

ST650(P)



VESA®
742 x 405mm
(29.21" x 15.95")



Max. Belastung
175lb
(79kg)

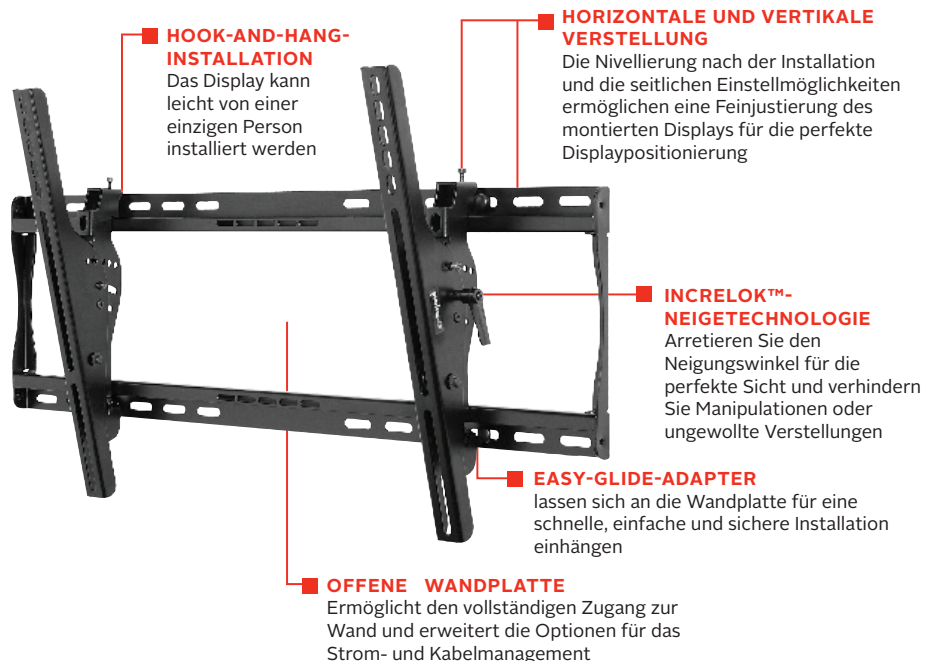
SMARTMOUNT®

Neigbare Universal-Wandhalterung

FÜR 39 BIS 75-ZOLL-DISPLAYS*

Die SmartMount®-Serie der neigbaren Universal-Wandhalterungen bietet die vielseitigsten Installationsmerkmale und Montagemöglichkeiten. Die horizontalen und vertikalen Einstellmöglichkeiten ermöglichen eine seitliche Positionierung und die Ausrichtung nach der Installation, wodurch es einfacher denn je ist, die perfekte Fernseher-Position zu finden. Arretieren Sie den Neigungswinkel mit der IncreLok™-Neigetechnologie bei der Installation, um Manipulationen oder Bewegungen zu verhindern. Die Sicherheitsschrauben der ST650-Modelle schützen vor Manipulationen und Diebstahl. Die offene Wandplattenkonstruktion bietet vollständigen Zugang zur Wand und erweitert die Optionen für die Kabelverwaltung. Das Display kann einfach von einer einzigen Person mit dem Hook-and-Hang™-System installiert werden. Die Easy-Glide™-Adapter werden für eine schnelle, einfache und sichere Installation an die Wandplatte eingehängt.

- Universalhalterung für Displays mit Montagemustern bis zu 742 x 405 mm (29.21" B x 15.95" H)
- Neigungseinstellung von 15 Grad nach vorn und -5 Grad nach hinten um den optimalen Blickwinkel zu erreichen
- Der Easy-Grip™-Ratschengriff rastet das Display ein
- Die mitgelieferte IncreLok™-Funktion bietet während des Gebrauchs feste Neigungsarretierung in Schritten von 5 Grad
- Bis zu 6 mm (0,25") vertikale Verstellung an jedem Universal-Displayadapterhalter für die Feinjustierung der Höhe und Nivellierung nach der Installation
- Horizontale Displayverstellung bis zu 203 mm (8,00") zur Zentrierung des Displays an der Wand
- Kann an Holzbalken, Beton, Schlackenbeton oder Metallbalken montiert werden (Metallbalkenzubehör erforderlich) Enthält alle erforderlichen Befestigungselemente für Wand und Display
- Integrierte Sicherheitsoptionen verfügbar
- Konstruktion mit UL-Zulassung wurde mit dem Vierfachen der angegebenen Höchstlast getestet



+15°/-5° Neigung für vielseitige Blickwinkel



Wird in einer Farbverpackung mit mitgelieferter Installationshardware und einfach zu befolgenden Anweisungen geliefert.



*Dieser Displaygrößenbereich ist lediglich eine Richtlinie für die Produktauswahl. Displays, die größer als der Bildschirmgrößenbereich sind, sind möglicherweise weiterhin kompatibel, solange sie dem VESA®-Muster und dem Maximalgewicht des Peerless-AV®-Produkts entsprechen.

ST650P
ST650

SmartMount® Neigbare Universal-Wandhalterung für 39" bis 75"-Displays - Standardmodelle
SmartMount® Neigbare Universal-Wandhalterung für 39" bis 75"-Displays - Sicherheitsmodelle

Produktangaben

	ABMESSUNG (B X H X T)	PRODUKTGEWICHT	TRAGFÄHIGKEIT	OBERFLÄCHE	VERFÜGBARE FARBEN
ST650(P)	31.26" x 16.89" x 2.62"-5.40" (794 x 429 x 67-137mm)	8.15lb (3.70kg)	175lb (79kg)	Kratzfester Epoxid-Gießharz	Schwarz seidenmatt

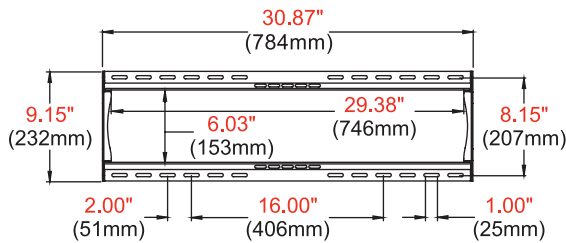
Verpackungsangaben

	VERPACKUNGSGRÖSSE (B X H X T)	VERSANDGEWICHT	UPC-CODE DER VERPACKUNG	VERPACKUNGSMATERIAL	EINHEITEN IM PAKET
ST650(P)	33.19" x 2.95" x 10.71" (843 x 75 x 272mm)	10.35lb (4.70kg)	ST650: 735029235941 ST650P: 735029235965	Wandhalterung, Wand- und Display-Installationshardware, Installationsanleitung	1

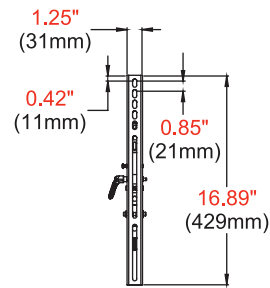
Zubehör

ACC415: Metallbalken-Befestigungskit

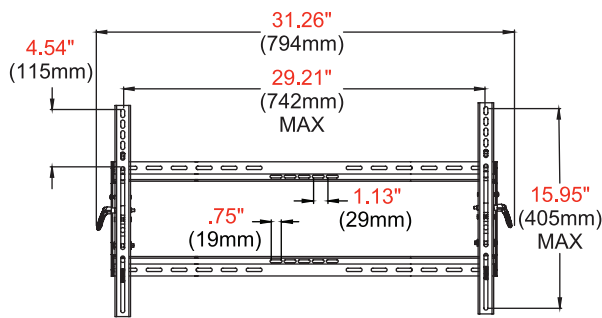
Alle Maße = inch (mm)



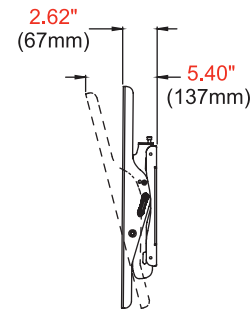
WANDPLATTE



ADAPTERHALTER



VORDERANSICHT



**SEITENANSICHT
-15°/+5° NEIGUNG**

Architektenvorgaben

Die neigbare Smartmount® Wandhalterung mit der Modellnummer ST650(P) von Peerless-AV ist an den in den Plänen angegebenen Stellen einzusetzen. Montage und Installation soll gemäß den Anweisungen des Herstellers erfolgen.

Auf peerless-av.com finden Sie die gesamte Palette der AV-Lösungen von Peerless-AV, wie z. B. Outdoor-Displays, Wireless-Geräte, Kiosk-Lösungen, digitales Audio, Displayhalterungen, Projektorhalterungen, Rollwagen/Ständern und ein komplettes

Peerless-AV
2300 White Oak Circle
Aurora, IL 60502 USA
(800) 865-2112
(630) 375-5100
Fax: (800) 359-6500

Peerless-AV EMEA
Unit 3 Watford Interchange
Colonial Way, Watford
Herts, WD24 4WP
United Kingdom
+44 (0) 1923 200100
Fax: +44 (0) 1923 200101

Peerless-AV Latin America
Ave de las Industrias 413
Parque Industrial Escobedo
Escobedo, N.L.,
Mexico 66062
+52 (81) 8384-8300
Fax: +52 (81) 8384-8360

