



Alle Bilder in diesem Datenblatt dienen nur zur Veranschaulichung.


UHD Signage UH5J-H

New High Haze UHD Standard Signage

 Bessere Anzeigehelligkeit

 webOS Smart Platform

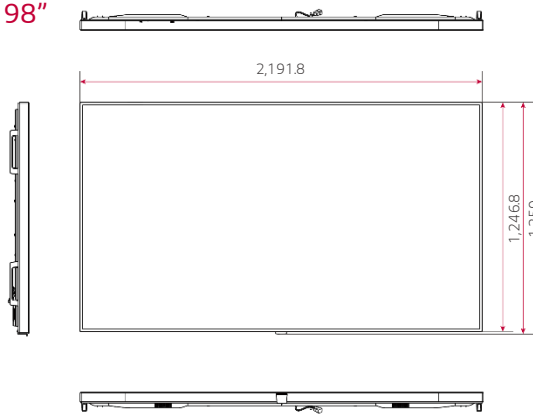
 Mobile Verwaltung

 Meeting Room Lösung

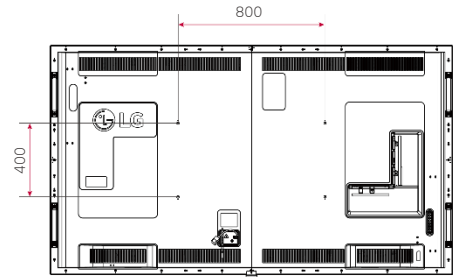
UH5J-H	
Bildschirmgröße	98" / 86" / 75" / 65" / 55" / 49" / 43"
Auflösung	3,840 × 2,160 (UHD)
Rahmenfarbe	Schwarz
Helligkeit	500 Nits (Typ.)
Rahmendicke	98" / 75" : 14,9 mm (Rahmen zu Rahmen) 86" : 14,3 mm (Rahmen zu Rahmen) 65" / 55" / 49" : 9,9 mm (T/R/L), 14,4 mm (B) 43" : 8,4 mm (T/R/L), 14,4 mm (B)
Tiefe	98" : 86,1 mm 86" : 60,6 mm 75" : 57,9 mm 65" / 55" / 49" / 43" : 39,9 mm

ABMESSUNGEN (Einheit: mm)

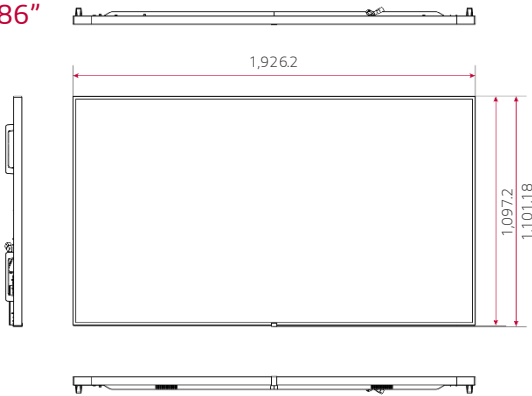
98"



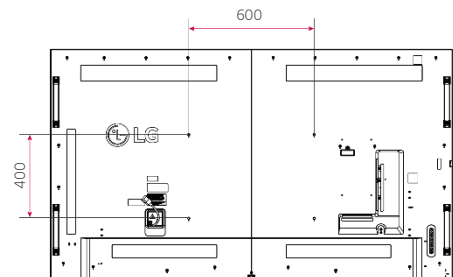
73.7



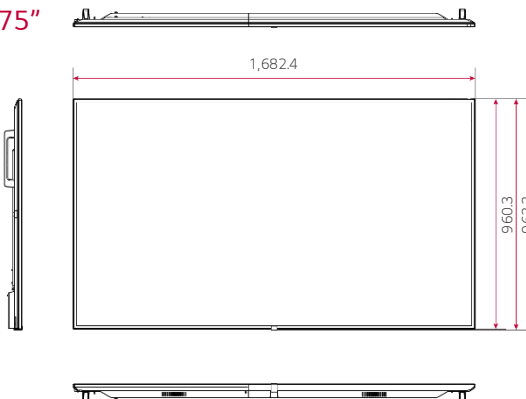
86"



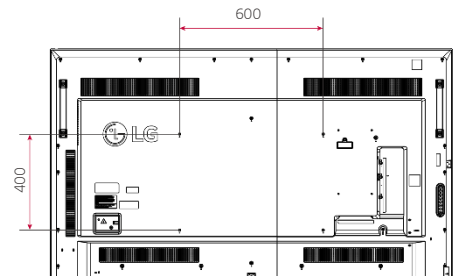
40.8



75"

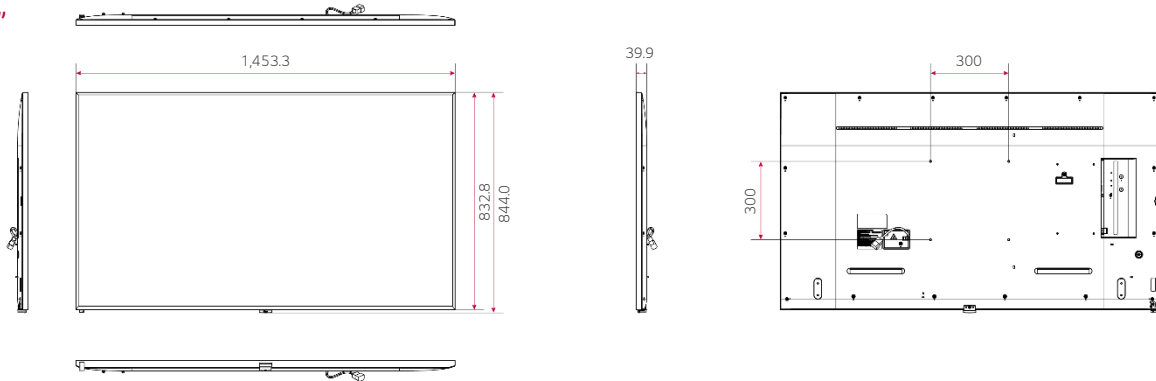


31.9

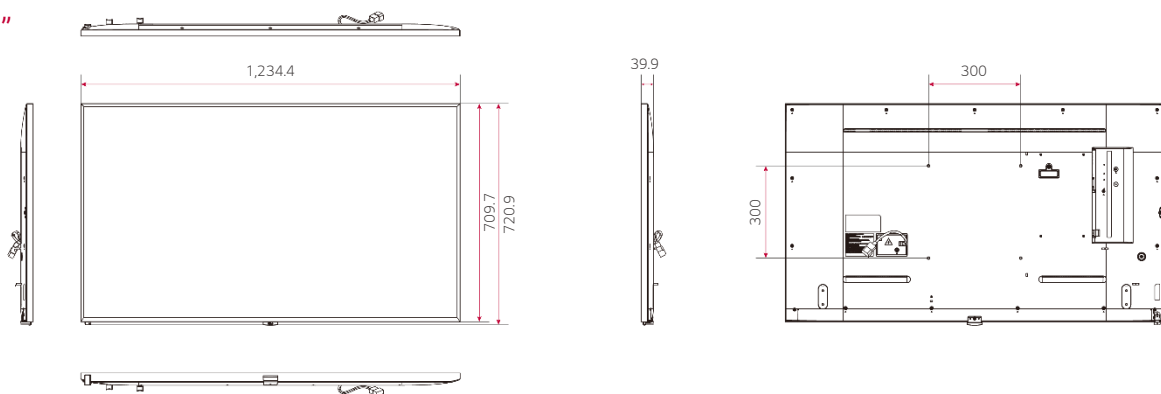


ABMESSUNGEN (Einheit: mm)

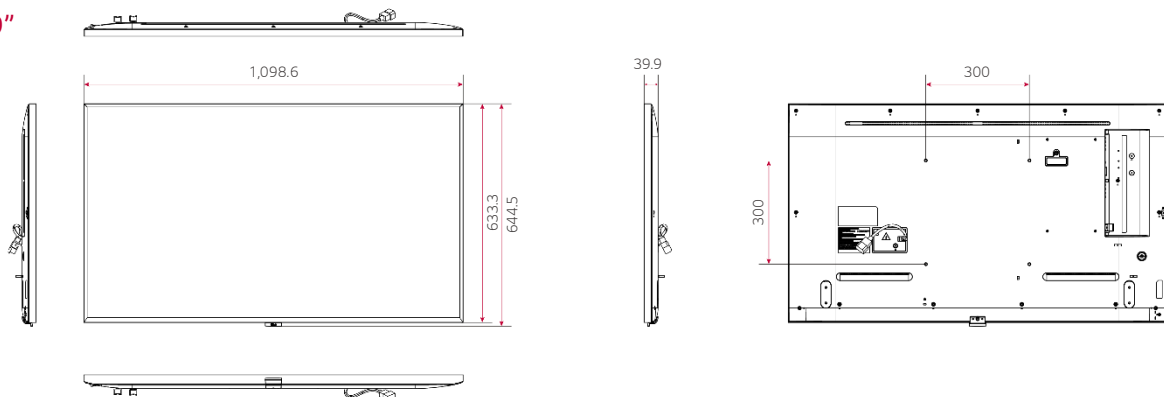
65"



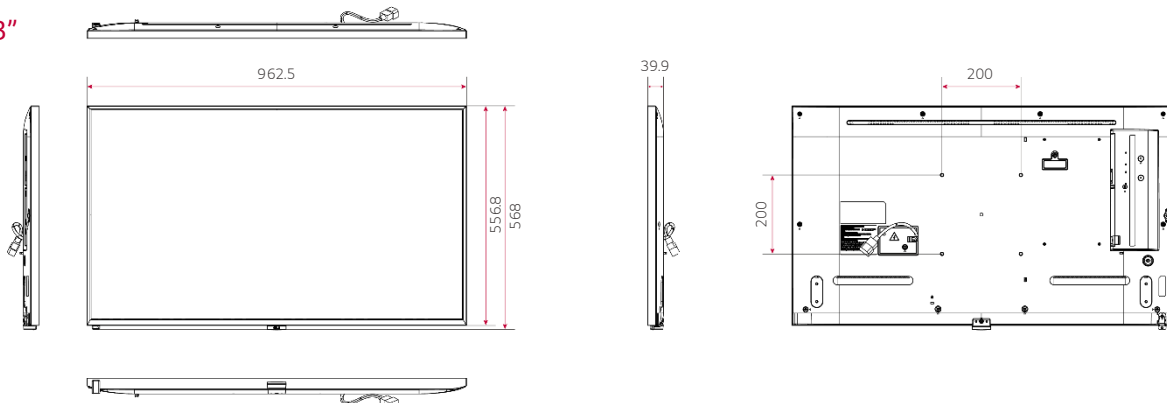
55"



49"



43"



SPEZIFIKATIONEN

	98UH5J-H	86UH5J-H	75UH5J-H	65UH5J-H	55UH5J-H	49UH5J-H	43UH5J-H	
Bildschirm	Bildschirmgröße	98"	86"	75"	65"	55"	49"	43"
	Bildschirmtechnologie	IPS	IPS	IPS	IPS	IPS	IPS	IPS
	Art der Hintergrundbeleuchtung	Direct	Edge	Edge	Edge	Edge	Edge	Edge
	Seitenverhältnis	16:9	16:9	16:9	16:9	16:9	16:9	16:9
	Auflösung	3,840 × 2,160 (UHD)	3,840 × 2,160 (UHD)	3,840 × 2,160 (UHD)	3,840 × 2,160 (UHD)	3,840 × 2,160 (UHD)	3,840 × 2,160 (UHD)	3,840 × 2,160 (UHD)
	Wiederholungsrate	60 Hz	120 Hz	120 Hz	60 Hz	60 Hz	60 Hz	60 Hz
	Helligkeit	500 Nits (Typ.)	500 Nits (Typ.)	500 Nits (Typ.)	500 Nits (Typ.)	500 Nits (Typ.)	500 Nits (Typ.)	500 Nits (Typ.)
	Kontrastverhältnis	1,200:1	1,100:1	1,100:1	1,100:1	1,100:1	1,100:1	1,200:1
	Dynamischer Kontrast	1,000,000:1	1,000,000:1	1,000,000:1	1,000,000:1	1,000,000:1	1,000,000:1	1,000,000:1
	Farbskala	NTSC 72%	NTSC 72%	NTSC 72%	BT709 95%	BT709 95%	BT709 95%	BT709 95%
	Blickwinkel (H × V)	178 × 178	178 × 178	178 × 178	178 × 178	178 × 178	178 × 178	178 × 178
	Farbtiefe	1.07 Mrd. Farben (10 bit)	1.07 Mrd. Farben (10 bit)	1.07 Mrd. Farben (10 bit)	1.07 Mrd. Farben (10 bit)	1.07 Mrd. Farben (10 bit)	1.07 Mrd. Farben (10 bit)	1.07 Mrd. Farben (8 bit + FRC)
	Reaktionszeit	8 ms (G to G)	8 ms (G to G)	6 ms (G to G)	8 ms (G to G)	8 ms (G to G)	8 ms (G to G)	8 ms (G to G)
	Oberflächenentspiegelung (Haze)	28%	28%	28%	28%	28%	28%	25%
Betriebszeit	50,000 Std. (Typ.)	50,000 Std. (Typ.)	50,000 Std. (Typ.)	50,000 Std. (Min.)	50,000 Std. (Min.)	50,000 Std. (Min.)	50,000 Std. (Min.)	
Betriebsstunden (Std. / Tag)	24 / 7	24 / 7	24 / 7	24 / 7	24 / 7	24 / 7	24 / 7	
Hoch- / Querformat	Ja / Ja	Ja / Ja	Ja / Ja	Ja / Ja	Ja / Ja	Ja / Ja	Ja / Ja	
Anschlüsse	Eingang	HDMI (2, HDCP 2.2/1.4), HDMI (HDCP 1.4), DP (HDCP 2.2/1.3), DVI-D (HDCP 1.4), Audio In, RS-232C In (4 Pin Phone-jack), RJ45 (LAN), IR In, USB 2.0 (2, Type A)						
	Ausgang	HDMI Out, Audio Out, External Control (RS-232C Out (4 Pin Phone-jack))						
Mechanische Eigenschaften	Rahmenfarbe	Schwarz	Schwarz	Schwarz	Schwarz	Schwarz	Schwarz	Schwarz
	Rahmendicke	14.9 mm (Even Bezel)	14.3 mm (Even Bezel)	14.9 mm (Even Bezel)	9.9 mm (T/R/L), 14.4 mm (B)	9.9 mm (T/R/L), 14.4 mm (B)	9.9 mm (T/R/L), 14.4 mm (B)	8.4 mm (T/R/L), 14.4 mm (B)
	Gewicht (nur Display)	66 kg	49 kg	41.5 kg	28.2 kg	19 kg	15.4 kg	11.2 kg
	Gewicht (Display + Fuß)	-	-	-	28.8 kg	19.6 kg	16 kg	11.8 kg
	Gewicht (verpackt)	99 kg	72.5 kg	51.2 kg	35 kg	24.2 kg	18.8 kg	13.7 kg
	Abmessungen (B × H × T) (mit LG Logo)	2,191.8 × 1,246.8 × 86.1 mm (ohne Griffe und LG Logo)	1,926.2 × 1,097.2 × 60.6 mm (ohne Griffe und LG Logo)	1,682.4 × 960.3 × 57.9 mm (ohne Griffe und LG Logo)	1,453.3 × 844 × 39.9 mm (mit LG Logo)	1,234.4 × 720.9 × 39.9 mm (mit LG Logo)	1,098.6 × 644.5 × 39.9 mm (mit LG Logo)	962.5 × 568 × 39.9 mm (mit LG Logo)
	Abmessungen mit Füßen (B × H × T)	-	-	-	1,453.3 × 893.1 × 290.0 mm	1,234.4 × 770.7 × 290.0 mm	1,098.6 × 694.3 × 290.0 mm	962.5 × 613.1 × 290.0 mm
	Kartonabmessungen (B × H × T) (Box aussen)	2,342 × 1,386 × 420 mm	2,037 × 1,250 × 285 mm	1,816 × 1,126 × 228 mm	1,600 × 1,095 × 175 mm	1,360 × 835 × 175 mm	1,197 × 775 × 162 mm	1,060 × 660 × 152 mm
	Griffe	Ja	Ja	Ja	Nein	Nein	Nein	Nein
	VESA™ Standard Mount Interface	800 × 400 mm	600 × 400 mm	600 × 400 mm	300 × 300 mm	300 × 300 mm	300 × 300 mm	200 × 200 mm
Hauptfunktionen	Interner Speicher 16 GB, WLAN, Sensor (Temperatur-Sensor, Auto Brightness Sensor, Acceleration (Gyro) Sensor), Local Key Operation, webOS 6.0, Embedded CMS (Local Contents Scheduling, Group Manager), USB Plug & Play, Fail Over, Background Image (Booting Logo Image, No Signal Image), Sync Mode (RS-232C Sync, Local Network Sync), Multi-screen (PIP, PBK (4)), Screen Share, Video Tag (4), Play via URL, Rotation (Screen Rotation, External Input Rotation), Gapless Playback, Tile Mode Setting (Max. 15 × 15), Setting Data Cloning, SNMP, ISM Method, Auto Set ID, Status Mailing, Control Manager, 3 rd Party Compatibility (Crestron Connected ^{®2}), Power (Smart Energy Saving, PM Mode, Wake on LAN, Network Ready (Except 98"/86"/75")), Beacon, HDMI-CEC ³ , SI Server Setting, webRTC, Proddiom							
Umgebungsbedingungen	Betriebstemperatur	0°C bis 40°C	0°C bis 40°C	0°C bis 40°C	0°C bis 40°C	0°C bis 40°C	0°C bis 40°C	0°C bis 40°C
	Betriebsluftfeuchtigkeit	10% bis 80%	10% bis 80%	10% bis 80%	10% bis 80%	10% bis 80%	10% bis 80%	10% bis 80%
Strom	Stromanschluss	AC 100-240V ~, 50/60Hz	AC 100-240 V ~, 50/60 Hz	AC 100-240 V ~, 50/60 Hz	AC 100-240 V ~, 50/60 Hz	AC 100-240 V ~, 50/60 Hz	AC 100-240V ~, 50/60Hz	AC 100-240V ~, 50/60Hz
	Netzteil	integriert	Integriert	Integriert	Integriert	Integriert	Integriert	integriert
Stromverbrauch	Typ. / Max.	420 W / 570 W (TDB)	215 W / 280 W (TDB)	180 W / 260 W (TDB)	130 W / 190 W	110 W / 150 W	1000 W / 140 W	80 W / 120 W
	BTU (British Thermal Unit)	1,433 BTU/Hr (Typ.), 1,945 BTU/Hr (Max.) (TDB)	733.69 BTU/Hr (Typ.), 955.5 BTU/Hr (Max.) (TDB)	614.25 BTU/Hr (Typ.), 887.25 BTU/Hr (Max.) (TDB)	444 BTU/Hr (Typ.), 649 BTU/Hr (Max.) (TDB)	376 BTU/Hr (Typ.), 512 BTU/Hr (Max.) (TDB)	342 BTU/Hr (Typ.), 478 BTU/Hr (Max.) (TDB)	273 BTU/Hr (Typ.), 410 BTU/Hr (Max.) (TDB)
	Energiesparmodus	294 W (TDB)	150.5 W (TDB)	126 W (TDB)	91 W	77 W	70 W	56 W
	DPM	0.5 W	0.5 W	0.5 W	0.5 W	0.5 W	0.5 W	0.5 W
	Gerät im Standby	0.5 W	0.5 W	0.5 W	0.5 W	0.5 W	0.5 W	0.5 W
Sound	Lautsprecher	Ja	Ja	Ja	Ja	Ja	Ja	Ja
	Sicherheit	CB / NRTL	CB / NRTL	CB / NRTL	CB / NRTL	CB / NRTL	CB / NRTL	CB / NRTL
Zertifizierung	EMC	FCC Klasse "A" / CE / KC	FCC Klasse "A" / CE / KC	FCC Klasse "A" / CE / KC	FCC Klasse "A" / CE / KC	FCC Klasse "A" / CE / KC	FCC Klasse "A" / CE / KC	FCC Klasse "A" / CE / KC
	ErP / Energy Star	Ja (NewErP) / Nein (TDB)	Ja (NewErP) / Nein (TDB)	Ja (NewErP) / Ja (TDB)	Ja (NewErP) / Ja	Ja (NewErP) / Ja	Ja (NewErP) / Ja	Ja (NewErP) / Ja
Kompatibilität	OPS TypeKompatibel	Nein	Ja	Ja	Ja	Ja	Ja	Ja
	OP Stromanschluss integriert	Nein	Nein	Nein	Nein	Nein	Nein	Nein
Software Kompatibilität	SuperSign CMS, SuperSign Control / Control+, SuperSign WB, SuperSign Media Editor, Mobile CMS, LG ConnectedCare ⁴							
Sprache	Englisch, Französisch, Deutsch, Spanisch, Italienisch, Koreanisch, Chinesisch (vereinfacht), Chinesisch (Original), Portugiesisch (Brasilien), Schwedisch, Finnisch, Norwegisch, Dänisch, Russisch, Japanisch, Portugiesisch (Europa), Niederländisch, Tschechisch, Griechisch, Türkisch, Arabisch							
Zubehör	Basic	Fernbedienung, Stromkabel, QSG, Handbuch, Phone zu RS-232C Gender						
	Optional	-	OPS Kit (KT-OPSF), LSW640A/B (Wall Mount)	Stand(ST-653T), Wall Bracket(LSW350B), OPS Kit(KT-OPSF)				
Besondere Funktionen	Overlay Touch Compatibility	Nein	Nein	Nein	Nein	Nein	Nein	Nein
	Tilt (Facedown)	-	-	-	Ja (Max. 30°) ⁵	Ja (Max. 30°) ⁵	Ja (Max. 30°) ⁵	Ja (Max. 15°) ⁵
	IP Rating	-	-	-	IP5X	IP5X	IP5X	IP5X

1) Das Helligkeitsverhältnis von Vollschwarz/Vollweiß-Farbe bei Videoeingangsbedingung.

2) Netzwerkbasierte Steuerung.

3) Die Kompatibilität kann je nach Ausstattung variieren.

4) Die Verfügbarkeit kann regional unterschiedlich sein.

5) Unter Bedingungen innerhalb von 30 °C Temperatur, 50 % Luftfeuchtigkeit.

* Die technischen Daten können ohne vorherige Ankündigung geändert werden. Bitte lesen Sie unbedingt das Produkthandbuch für Details zur Produktverwendung.



Download
LG C-Display+
Mobile App
Google Play Store

www.lg.com/global/business/information-display
www.youtube.com/LGCommercialDisplay
www.facebook.com/LGInformationDisplay
www.linkedin.com/company/LGInformationDisplay
twitter.com/LG_ID_HQ

LG kann ohne Vorankündigung Änderungen an Spezifikationen und Produktbeschreibungen vornehmen.
Copyright © 2022 LG Electronics Inc. Alle Rechte vorbehalten. „LG Life's Good“ ist eine eingetragene Marke der LG Corp. Die hier erwähnten Produkt- und Markennamen können Marken ihrer jeweiligen Eigentümer sein.