



evolution wireless G4

ew 300 G4-HEADMIC1-RC | Bodypack Headmic Set



Beste Wahl für Ihr Unternehmen, der Beste im Bildungsbereich. Die G4 300 Serie nutzt die verbesserte Schaltbandbreite von bis zu 88 MHz. Neue Frequenzbereiche erlauben einen Mehrkanal-Setup mit Dutzenden von Kanälen, bei verlässlichem Betrieb.

Das leistungsstarke HEADMIC1 ist die professionelle Lösung für lebhaftere Vorlesungen und Reden. Durch seine hohe Sprachverständlichkeit bietet das Headset-Mikrofon absolute Verlässlichkeit. Fernbedienbare Mute-Taste für den Taschensender erhältlich.

MERKMALE

- Bedienungsfreundliche Menüsteuerung, schnelle Inbetriebnahme
- Integrierter Netzwerkport erlaubt Steuerung, Überwachung und Einrichtung per Sennheiser Control Cockpit und WSM Software
- Eine breite Auswahl an Produkten und bestehendem Zubehör (wie zum Beispiel Mikrofone) erlauben den Einsatz in jeder Umgebung
- Bis zu 88 MHz Bandbreite, bis zu 32 kompatible Kanäle
- Hohe Sendeleistung (10/30/50 mW), abhängig von länderspezifischen Vorschriften
- Reichweite: bis zu 100 Meter
- Kompatibel mit dem drahtlosen, integrierten PA-System LSP 500 PRO
- Fernbedienbare Mute-Taste für den Taschensender

LIEFERUMFANG

- EM 300-500 G4 True-Diversity Empfänger
- SK 300 G4 Taschensender
- SL Headmic 1 Nackenbügelmikrofon
- GA 3 Rack-Montageset
- Netzteil
- 2 AA Batterien
- 2 Stabantennen
- Kurzanleitung
- Sicherheitshinweise
- Datenblatt mit Herstellererklärungen

ZUBEHÖR

BA 2015	Akkupack	Art.-Nr. 009950
L 2015	Ladegerät	Art.-Nr. 009828
RMS 1	externer Mute-Taster	Art.-Nr. 503164



evolution wireless G4

ew 300 G4-HEADMIC1-RC | Bodypack Headmic Set

TECHNISCHE DATEN

EM 300-500 G4

Hochfrequenzeigenschaften	
Modulationsart	Breitband-FM
Empfangsfrequenzbereiche	Aw+: 470 - 558 MHz AS: 520 - 558 MHz Gw1: 558 - 608 MHz Gw: 558 - 626 MHz GBw: 606 - 678 MHz Bw: 526 - 698 MHz Dw: 790 - 865 MHz JB: 806 - 810 MHz K+: 925 - 937,5 MHz
Empfangsfrequenzen	max. 3520 Empfangsfrequenzen, abstimbar in 25-kHz-Schritten 20 Kanalbänke mit jeweils bis zu 32 voreingestellten Kanälen, intermodulationsfrei 6 Kanalbänke mit bis zu 32 frei programmierbaren Kanälen
Schaltbandbreite	bis zu 88 MHz
Nennhub/Spitzenhub	±24 kHz / ±48 kHz
Empfängerprinzip	True-Diversity
Empfindlichkeit (mit HDX, Spitzenhub)	< 2,5 µV für 52 dBA _{eff S/N}
Nachbarkanalselektion	typ. ≥ 75 dB
Intermodulationsdämpfung	typ. ≥ 70 dB
Blocking	≥ 75 dB

Rauschsperre (Squelch)	5 bis 25 dBµV, in 2-dB-Schritten einstellbar
Pilotton-Squelch	abschaltbar
Antenneneingänge	2 BNC-Buchsen

Niederfrequenzeigenschaften	
Kompandersystem	Sennheiser HDX
EQ-Presets (umschaltbar, wirken auf Line- und Monitor-Ausgänge)	Preset 1: Flat Preset 2: Low Cut (-3 dB bei 180 Hz) Preset 3: Low Cut/High Boost (-3 dB bei 180 Hz, +6 dB bei 10 kHz) Preset 4: High Boost (+6 dB bei 10 kHz)
Signal/Rauschabstand (1 mV, Spitzenhub)	≥ 115 dBA
Klirrfaktor	≤ 0,9 %
NF-Ausgangsspannung (bei Spitzenhub, 1 kHz NF)	6,3-mm-Klinkenbuchse (unsymmetrisch): +12 dBu XLR-Buchse (symmetrisch): +18 dBu
Einstellbereich "AF Out"	48 dB (in 3-dB-Schritten)

Gesamtgerät	
Temperaturbereich	-10 °C bis +55 °C
Spannungsversorgung	12 V DC
Stromaufnahme	350 mA
Abmessungen	ca. 202 x 212 x 43 mm
Gewicht	ca. 980 g

ANSCHLÜSSE





evolution wireless G4

ew 300 G4-HEADMIC1-RC | Bodypack Headmic Set

TECHNISCHE DATEN

SK 300 G4

Hochfrequenzeigenschaften	
Modulationsart	Breitband-FM
Frequenzbereich	Aw+: 470 - 558 MHz AS: 520 - 558 MHz Gw1: 558 - 608 MHz Gw: 558 - 626 MHz GBw: 606 - 678 MHz Bw: 526 - 698 MHz Cw: 718 - 790 MHz Dw: 790 - 865 MHz JB: 806 - 810 MHz K+: 925 - 937,5 MHz
Sendefrequenzen	max. 3520 Empfangsfrequenzen, abstimbar in 25-kHz-Schritten 20 Kanalbänke mit jeweils bis zu 32 voreingestellten Kanälen, intermodulationsfrei 6 Kanalbänke mit bis zu 32 frei programmierbaren Kanälen
Schaltbandbreite	bis zu 88 MHz
Nennhub/Spitzenhub	±24 kHz / ±48 kHz
Frequenzstabilität	≤ ±15 ppm
HF-Ausgangsleistung an 50 Ω	umschaltbar: Low: typ. 10 mW Standard: typ. 30 mW High: typ. 50 mW
Pilotton-Squelch	abschaltbar

Niederfrequenzeigenschaften

Komandersystem	Sennheiser HDX
NF-Übertragungsbereich	80 – 18.000 Hz
Signal/Rauschabstand (1 mV, Spitzenhub)	≥ 115 dBA
Klirrfaktor	≤ 0,9 %
Einstellbereich für Eingangsempfindlichkeit (Sensitivity)	48 dB, in 6-dB-Schritten einstellbar

Gesamtgerät

Temperaturbereich	-10 °C bis +55 °C
Spannungsversorgung	2 AA Batterien, 1,5 V oder Akkupack BA 2015
Nennspannung	Batterie 3 V / Akku 2,4 V
Stromaufnahme	bei Nennspannung: typ. 180 mA bei ausgeschaltetem Sender: ≤ 25 µA
Betriebszeit	typ. 8 h
Abmessungen	ca. 82 x 64 x 24 mm
Gewicht (inkl. Batterien)	ca. 160 g

TECHNISCHE DATEN

SL Headmic 1

Übertragungsbereich	20 bis 20.000 Hz ±3 dB
Richtcharakteristik	Kugel
Nennimpedanz bei 1 kHz	1 kΩ
Min. Abschlussimpedanz	4,7 kΩ
Empfindlichkeit	5 mV/Pa ±3 dB
Kapseldurchmesser	3,3 mm
Grenzschalldruckpegel	143 dB
Ersatzgeräuschpegel	27 dB(A)
Stromaufnahme	ca. 240 µA
Versorgungsspannung	4,5 bis 15 V

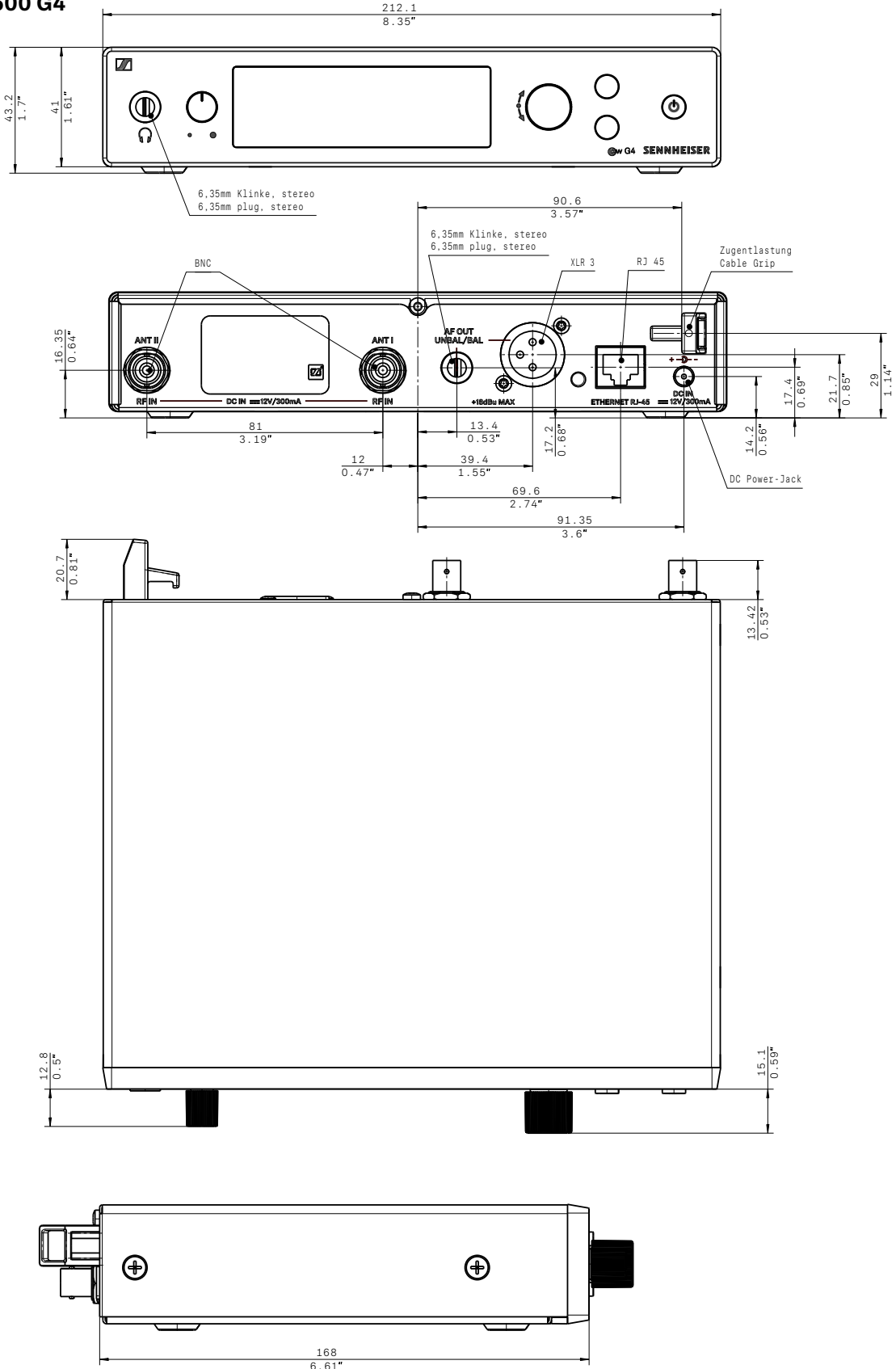
Temperaturbereich	Betrieb: -10 °C bis 50 °C Lagerung: -20 °C bis 70 °C
relative Luftfeuchte	max. 95 %
Kabellänge	1,6 m
Mikrofonarmdurchmesser	1,1 mm
Stecker	3,5-mm-Klinkenstecker oder Sennheiser Spezialstecker (-4 Variante)
Gewicht (ohne Kable)	ca. 7 g



evolution wireless G4 ew 300 G4-HEADMIC1-RC | Bodypack Headmic Set

ABMESSUNGEN

EM 300-500 G4

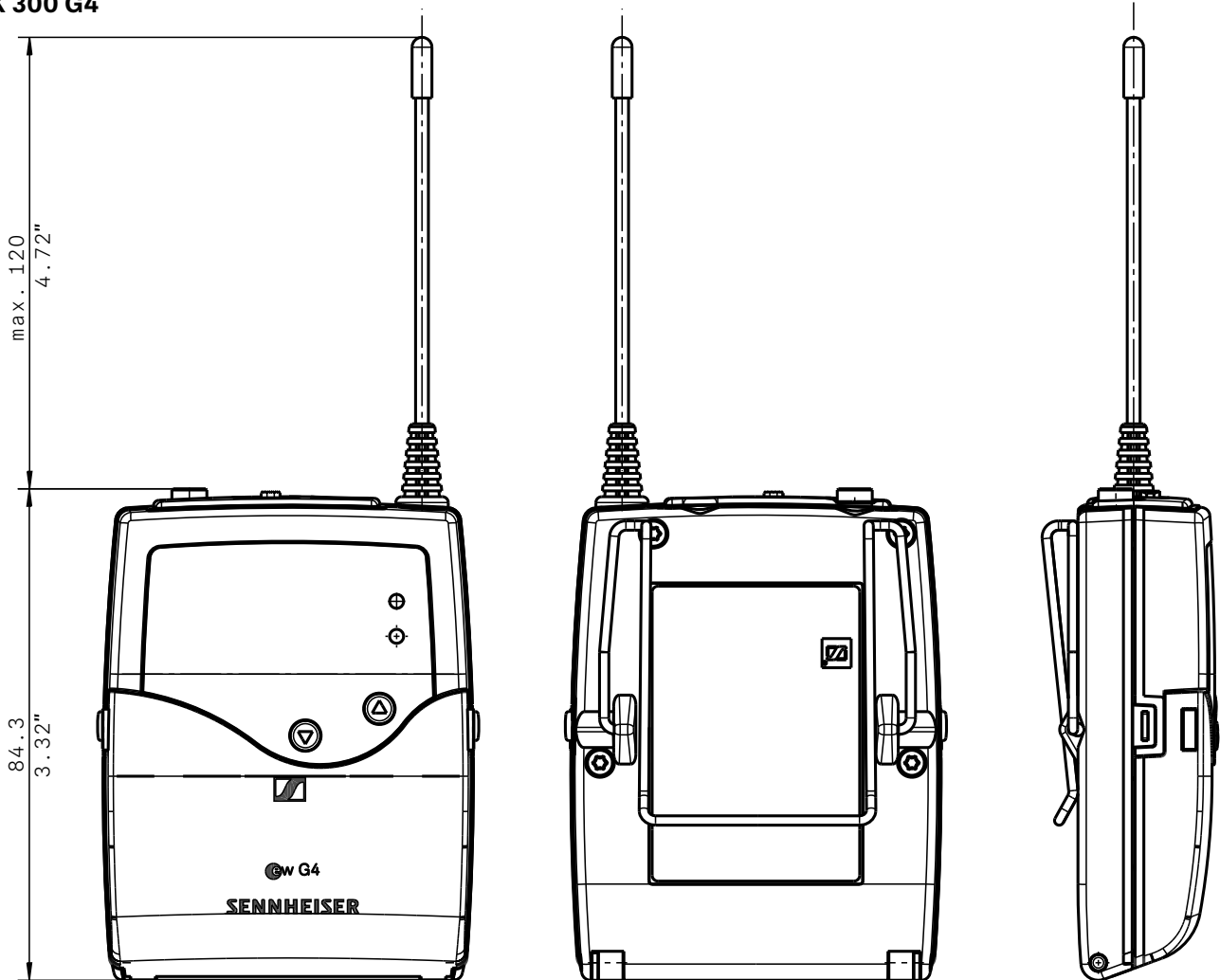




evolution wireless G4 ew 300 G4-HEADMIC1-RC | Bodypack Headmic Set

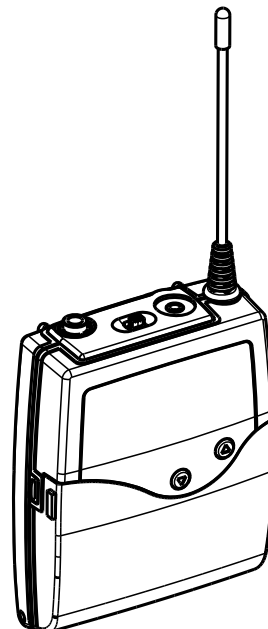
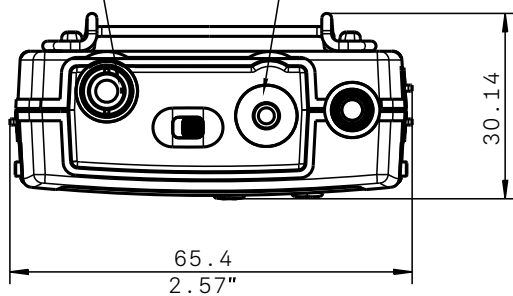
ABMESSUNGEN

SK 300 G4



3,5mm Klinke
3,5mm plug

2,5mm Klinke
2,5mm plug



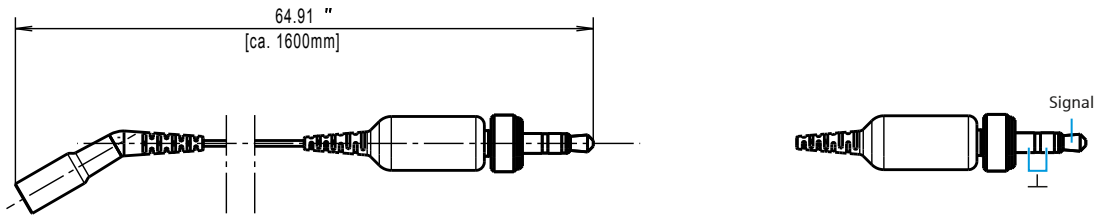


evolution wireless G4 ew 300 G4-HEADMIC1-RC | Bodypack Headmic Set

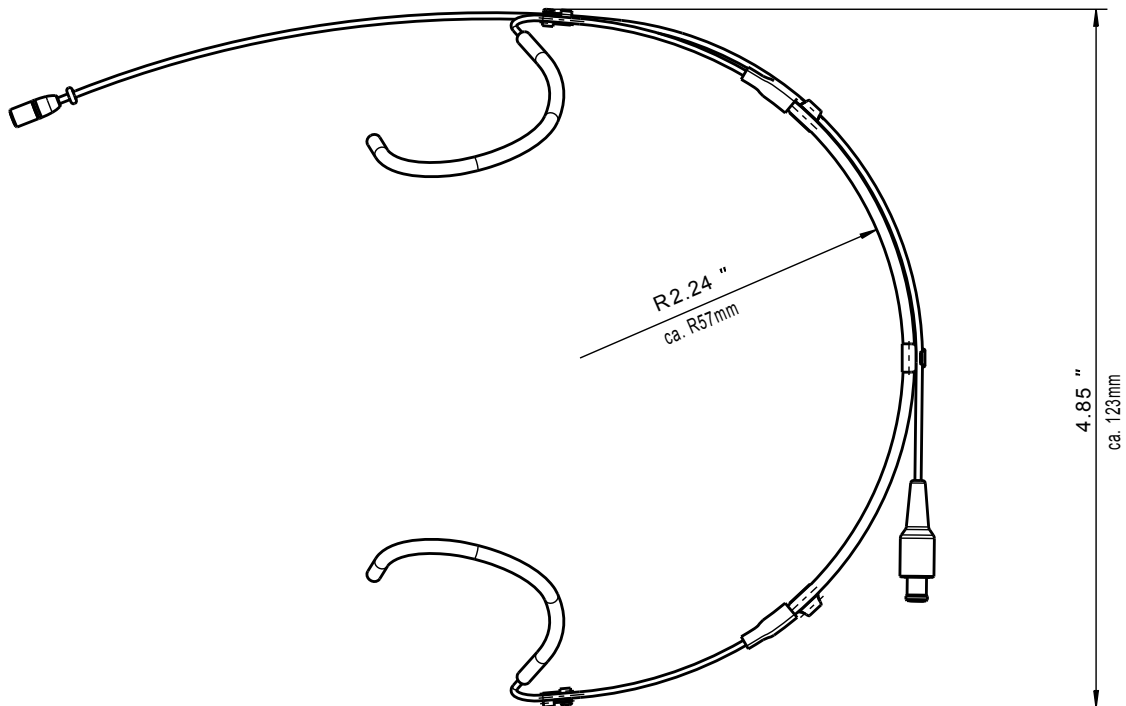
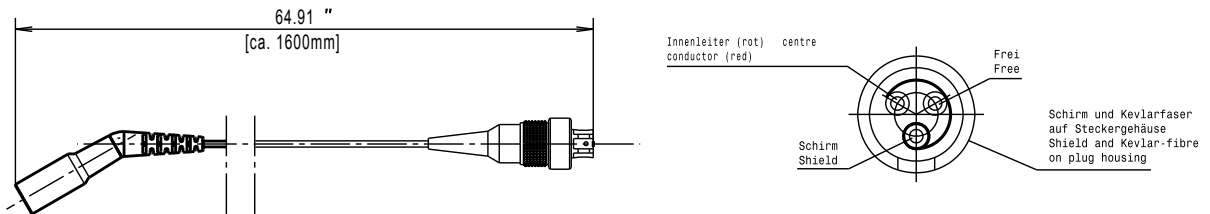
ABMESSUNGEN

SL Headmic 1

Kabel mit 3,5 mm Klinkenstecker / cable with 3.5 mm jack plug



Kabel mit 3-poligem Spezialstecker / cable with 3-pin special connector





evolution wireless G4

ew 300 G4-HEADMIC1-RC | Bodypack Headmic Set

PRODUKTVARIANTEN

ew 300 G4-HEADMIC1-RC-Aw+	470 - 558 MHz	Art.-Nr. 509666
ew 300 G4-HEADMIC1-RC-AS	520 - 558 MHz	Art.-Nr. 509701
ew 300 G4-HEADMIC1-RC-Gw1	558 - 608 MHz	Art.-Nr. 509672
ew 300 G4-HEADMIC1-RC-Gw	558 - 626 MHz	Art.-Nr. 509703
ew 300 G4-HEADMIC1-RC-GBw	606 - 678 MHz	Art.-Nr. 509948
ew 300 G4-HEADMIC1-RC-Bw	626 - 698 MHz	Art.-Nr. 509704
ew 300 G4-HEADMIC1-RC-Cw	718 - 790 MHz	Art.-Nr. 509705
ew 300 G4-HEADMIC1-RC-Dw	790 - 865 MHz	Art.-Nr. 509706
ew 300 G4-HEADMIC1-RC-JB	806 - 810 MHz	Art.-Nr. 509702
ew 300 G4-HEADMIC1-RC-K+	925 - 937,5 MHz	Art.-Nr. 509947

AUSSCHREIBUNGSTEXT

Das HF-Übertragungssystem ist für Moderationen und andere Anwendungen konzipiert, bei denen es auf höchste Sprachverständlichkeit ankommt.

Das System besteht aus einem stationären Empfänger sowie einem Taschensender mit einem Nackenbügelmikrofon.

Das System arbeitet in einem von 10 UHF-Frequenzbereichen mit einer Schaltbandbreite bis zu 88 MHz: 470 – 558 MHz, 520 – 558 MHz, 558 – 608 MHz, 558 – 626 MHz, 606 – 678 MHz, 626 – 698 MHz, 718 – 790 MHz, 790 – 865 MHz, 806 – 810 MHz, 925 – 937,5 MHz; je Frequenzbereich stehen bis zu 3520 Empfangsfrequenzen zur Verfügung, die in 25-kHz-Schritten abgestimmt werden können. Das System verfügt über 20 Festfrequenz-Bänke mit jeweils bis zu 32 kompatiblen Frequenz-Presets sowie über 6 benutzerdefinierte Bänke mit bis zu 32 frei programmierbaren Frequenzen.

Der Empfänger ist menügesteuert. Sein hinterleuchtetes OLED-Display zeigt die aktuelle Frequenz, Frequenzbank und Kanalnummer sowie Funksignal-Pegel (RF), Audio-Pegel (AF), Tastensperre (LOCK), Pilottonauswertung, Stummschaltung (MUTE) und den Batteriezustand des zugehörigen Senders an. Eine automatische Tastensperre verhindert ein versehentliches Ändern der Einstellungen. Der Empfänger verfügt über einen Soundcheck-Modus.

Einige Empfängerparameter wie Empfangsfrequenz, Empfängername und Pilotton-Einstellung können über eine integrierte Infrarot-Schnittstelle mit dem zugehörigen Sender synchronisiert werden.

Die Audioausgänge des Empfängers sind als symmetrische XLR-3M-Buchse mit einem maximalen Ausgangspegel von +18 dBu und als unsymmetrische 6,3-mm-Klinkenbuchse mit einem maximalen Ausgangspegel von +12 dBu ausgeführt. Als Kopfhörerausgang steht eine 6,3-mm-Klinkenbuchse mit eigener Lautstärkeregelung zur Verfügung. Der Empfänger verfügt über einen Ethernet-Anschluss (RJ-45) für die netzwerkbasierte Fernüberwachung und -steuerung mit dem Sennheiser Control Cockpit oder der Software „Wireless Systems Manager“ (WSM) von Sennheiser. Die beiden Antennenanschlüsse des Empfängers sind als BNC-Buchsen ausgeführt.



evolution wireless G4 ew 300 G4-HEADMIC1-RC | Bodypack Headmic Set

Der Nennhub liegt bei ± 24 kHz, der Spitzenhub bei ± 48 kHz. Die Rauschsperrschwelle kann zwischen 5 und 25 dB μ V in Schritten von 2 dB eingestellt oder auch abgeschaltet werden.

Der Empfänger verfügt über das Sennheiser HDX Kommandersystem und einen abschaltbaren Pilotton-Squelch. Die Empfindlichkeit liegt bei < 2 μ V für 52 dBA_{eff S/N} (HDX aktiviert, Spitzenhub). Die Nachbarkanalselektion liegt bei ≥ 75 dB (typisch). Die Intermodulationsdämpfung beträgt ≥ 70 dB (typisch); das Blocking liegt bei ≥ 75 dB. Es stehen vier wählbare Equalizer-Presets zur Verfügung: „Flat“, „Low Cut“ (-3 dB bei 180 Hz), „Low Cut/High Boost“ (-3 dB bei 180 Hz/+5,5 dB bei 10 kHz) und „High Boost“ (+5,5 dB bei 10 kHz). Der Signal-Rausch-Abstand bei 1 mV und Spitzenhub beträgt ≥ 115 dBA. Der Klirrfaktor liegt bei $\leq 0,9$ %. Der Pegel des Audioausgangs ist in einem Bereich von 48 dB in Schritten von 3 dB einstellbar.

Die 12-V-Stromversorgung des Empfängers erfolgt über das Netzteil NT 2-3 CW (für 100 – 240 V AC, 50/60 Hz). Die Stromaufnahme liegt bei 350 mA. Der Empfänger verfügt über ein robustes Metallgehäuse; die Abmessungen betragen ca. 202 × 212 × 43 mm. Das Gewicht beträgt ca. 980 Gramm. Die Betriebstemperatur liegt zwischen -10 °C und +55 °C.

Der Empfänger ist der Sennheiser EM 300-500 G4.

Der Taschensender ist menügesteuert. Sein hinterleuchtetes LC-Display zeigt die aktuelle Frequenz, Frequenzbank und Kanalnummer sowie Audiopegel (AF), Übertragungsstatus, Tastensperre (LOCK), Pilotton-Übertragung, Stummschaltung (MUTE) und Batteriezustand an. Eine automatische Tastensperre verhindert ein versehentliches Ändern der Einstellungen.

Die Parameter des Taschensenders können entweder im Menü des zugehörigen Empfängers konfiguriert und anschließend via integrierter Infrarot-Schnittstelle mit dem Taschensender synchronisiert oder direkt im Menü des Taschensenders programmiert werden.

Der Taschensender ist mit einem Stummschalter (MUTE) ausgestattet, der das Funksignal deaktiviert, das Audiosignal stummschaltet oder gar keine Funktion besitzt. Für den Anschluss eines Sennheiser RMS 1 (Taster für die Mute-Steuerung) steht eine 2,5-mm-Klinkenbuchse zur Verfügung. Der externe Taster für die Mute-Steuerung kann im Bedienmenü mit einer der folgenden Funktionen belegt werden: Stummschaltung des Audiosignals EIN/AUS, Deaktivierung des Funksignals EIN/AUS, Räusperfunktion („Push to mute“) und Sprechfunktion („Push to talk“).

Der Nennhub liegt bei ± 24 kHz, der Spitzenhub bei ± 48 kHz. Die Frequenzstabilität liegt bei $\leq \pm 15$ ppm. Die HF-Ausgangsleistung an 50 Ω ist zwischen 10 mW (typisch, niedrig), 30 mW (typisch, Standard) und 50 mW (typisch, hoch) umschaltbar.

Der Taschensender verfügt über das Sennheiser HDX Kommandersystem und einen abschaltbaren Pilotton-Squelch. Der Audioübertragungsbereich liegt zwischen 80 und 18.000 Hz (Mikrofon) bzw. zwischen 25 und 18.000 Hz (Line). Der Signal-Rausch-Abstand bei 1 mV und Spitzenhub beträgt ≥ 115 dBA. Der Klirrfaktor liegt bei $\leq 0,9$ %. Die Eingangsempfindlichkeit ist in einem Bereich von 60 dB in Schritten von 3 dB einstellbar.

Die Stromversorgung des Taschensenders erfolgt über zwei 1,5-V-Batterien vom Typ Mignon (AA) oder über einen Sennheiser BA 2015 Akkupack (wiederaufladbar). Die Nennspannung liegt bei 2,4 V, die typische Stromaufnahme beträgt bei Nennspannung 180 mA und bei ausgeschaltetem Taschensender ≤ 25 μ A. Die typische Betriebszeit liegt bei 8 Stunden. Der Taschensender verfügt über ein robustes Metallgehäuse; die Abmessungen betragen ca. 82 × 64 × 24 mm. Das Gewicht einschließlich Batterien beträgt ca. 160 Gramm. Die Betriebstemperatur liegt zwischen -10 °C und +55 °C.

Der Taschensender ist der Sennheiser SK 300 G4-RC.

Das Nackenbügelmikrofon ist für den professionellen Einsatz konzipiert. Seine hochwertige, dauerpolarisierte Kondensatormikrofonkapsel besitzt eine Kugelcharakteristik und einen Frequenzgang, der für Sprachverständlichkeit optimiert ist.

Das Mikrofon ist mit einem optisch unauffälligen Nackenbügel ausgestattet, der an jede Kopfgröße angepasst werden kann. Der extrem dünne Mikrofonarm ist längenverstellbar. Das Mikrofon ist in schwarz (Variante BK), beige (Variante BE) oder silber (Variante SB) erhältlich.

Der Übertragungsbereich des Mikrofons liegt zwischen 20 Hz bis 20.000 Hz (± 3 dB), die Empfindlichkeit bei 5 mV/ Pa (± 3 dB). Die Nennimpedanz bei 1 kHz beträgt 1 k Ω , die minimale Abschlussimpedanz beträgt 4,7 k Ω . Das Mikrofon hat einen Grenzschalldruckpegel von 143 dB und einen Ersatzgeräuschpegel von 27 dB(A). Die Stromaufnahme liegt bei ca. 240 μ A. Die Versorgungsspannung kann zwischen 4,5 und 15 Volt liegen. Die Mikrofonkapsel hat einen Durchmesser von 3,3 mm, der Durchmesser des Mikrofonarms beträgt 1,1 mm. Das Mikrofonkabel ist 1,6 Meter lang und mit einem 3,5-mm-Klinkenstecker oder einem 3-poligen Spezialstecker ausgestattet. Das Mikrofon wiegt ohne Kabel ca. 7 Gramm. Die Temperaturbereich für den Betrieb liegt zwischen -10 °C und +50 °C.

Das Nackenbügelmikrofon ist das Sennheiser SL Headmic 1.