



evolution wireless G4 SKP 100 G4 | Aufstecksender



Leistungsstarker Aufstecksender, der drahtgebundene in drahtlose Mikrofone verwandelt für Systeme der evolution wireless G4 100P-Serie. Für Dokumentationen, Mobile Journalism und „Audio für Video“ Anwendungen.

MERKMALE

- Leistungsstarker Kameraempfänger, einfache Anbringung an allen Kameras
- Ausgezeichnete Soundqualität, widerstandsfähige Gehäusekonstruktion
- Bedienungsfreundliche Menüsteuerung, schnelle Inbetriebnahme
- Leistungsstarke und zuverlässige Funkübertragung
- Reichweite: bis zu 100 Meter
- Bis zu 8 Stunden Betriebszeit

LIEFERUMFANG

- SKP 100 G4 Aufstecksender
- 2 AA Batterien
- Kurzanleitung
- Sicherheitshinweise
- Datenblatt mit Herstellererklärungen

PRODUKTVARIANTEN

| | | |
|------------------------|-------------------|-----------------|
| SKP 100 G4-A1 | 470 - 516 MHz | Art.-Nr. 509524 |
| SKP 100 G4-A | 516 - 558 MHz | Art.-Nr. 509525 |
| SKP 100 G4-AS | 520 - 558 MHz | Art.-Nr. 509571 |
| SKP 100 G4-G | 566 - 608 MHz | Art.-Nr. 509526 |
| SKP 100 G4-GB | 606 - 648 MHz | Art.-Nr. 509876 |
| SKP 100 G4-B | 626 - 668 MHz | Art.-Nr. 509527 |
| SKP 100 G4-C | 734 - 776 MHz | Art.-Nr. 509528 |
| SKP 100 G4-C-TH | 748,2 - 757,8 MHz | Art.-Nr. 509881 |
| SKP 100 G4-D | 780 - 822 MHz | Art.-Nr. 509529 |
| SKP 100 G4-JB | 806 - 810 MHz | Art.-Nr. 509572 |
| SKP 100 G4-E | 823 - 865 MHz | Art.-Nr. 507658 |
| SKP 100 G4-K+ | 925 - 937,5 MHz | Art.-Nr. 509891 |

ZUBEHÖR

| | | |
|----------------|----------|-----------------|
| BA 2015 | Akkupack | Art.-Nr. 009950 |
|----------------|----------|-----------------|



evolution wireless G4

SKP 100 G4 | Aufstecksender

TECHNISCHE DATEN

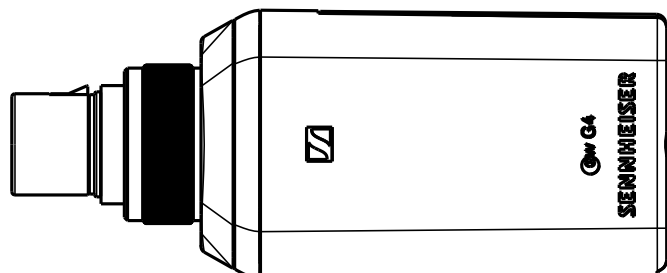
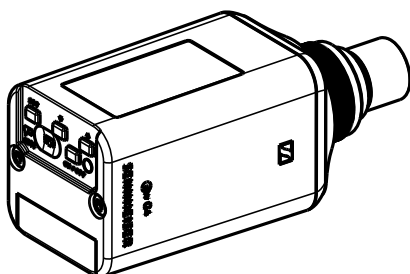
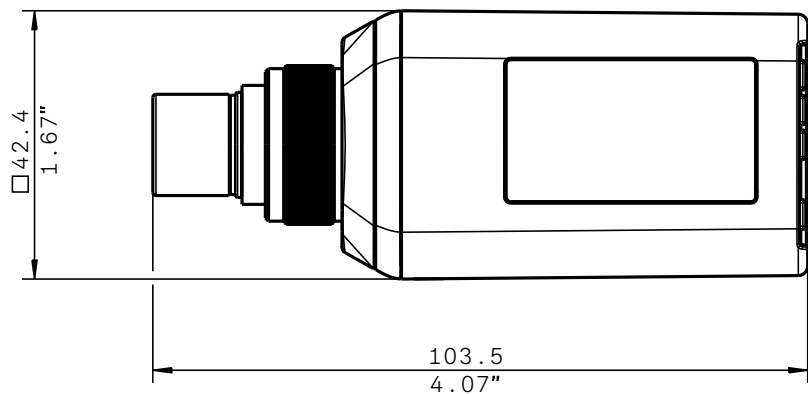
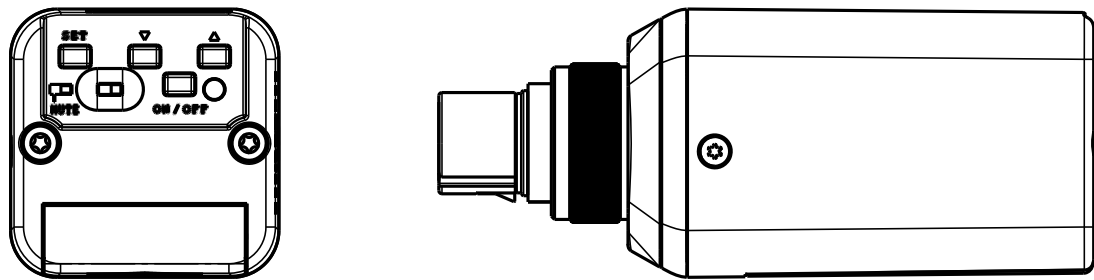
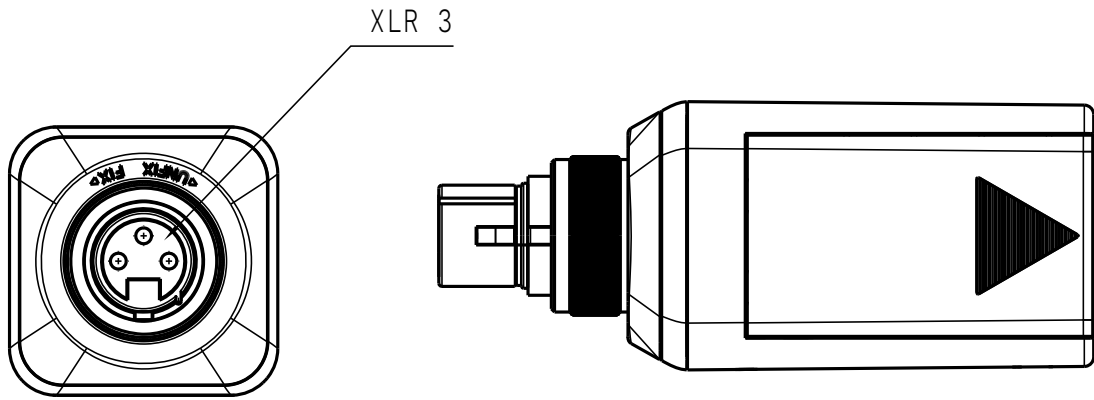
| Hochfrequenzeigenschaften | | Niederfrequenzeigenschaften | |
|-----------------------------|--|---|--|
| Modulationsart | Breitband-FM | Kompandersystem | Sennheiser HDX |
| Empfangsfrequenzbereiche | A1: 470 - 516 MHz A: 516 - 558 MHz AS: 520 - 558 MHz G: 566 - 608 MHz GB: 606 - 648 MHz B: 626 - 668 MHz C: 734 - 776 MHz C-TH: 748,2 - 757,8 MHz D: 780 - 822 MHz JB: 806 - 810 MHz E: 823 - 865 MHz K+: 925 - 937,5 MHz | NF-Übertragungsbereich | 80 - 18.000 Hz |
| Sendefrequenzen | max. 1680 Empfangsfrequenzen, abstimbar in 25-kHz-Schritten 20 Kanalbänke mit jeweils bis zu 12 voreingestellten Kanälen, intermodulationsfrei 1 Kanalbank mit bis zu 12 frei programmierbaren Kanälen | Signal/Rauschabstand (1 mV, Spitzenhub) | ≥ 110 dBA |
| Schaltbandbreite | bis zu 42 MHz | Klirrfaktor | ≤ 0,9 % |
| Nennhub/Spitzenhub | ±24 kHz / ±48 kHz | Eingangsspannung | 3.3 V _{eff} |
| Frequenzstabilität | ≤ ±15 ppm | Eingangsimpedanz | 68 kΩ, unsym. |
| HF-Ausgangsleistung an 50 Ω | max. 30 mW | Eingangskapazität | umschaltbar |
| Pilotton-Squelch | abschaltbar | Einstellbereich für Eingangsempfindlichkeit (Sensitivity) | 48 dB, in 6-dB-Schritten einstellbar |
| | | Gesamtgerät | |
| | | Temperaturbereich | -10 °C bis +55 °C |
| | | Spannungsversorgung | 2 AA Batterien, 1,5 V oder Akkupack BA 2015 |
| | | Nennspannung | Batterie 3 V / Akku 2,4 V |
| | | Stromaufnahme | bei Nennspannung: typ. 180 mA bei ausgeschaltetem Sender: ≤ 25 µA |
| | | Betriebszeit | typ. 8 h |
| | | Abmessungen | ca. 105 x 43 x 43 mm |
| | | Gewicht (inkl. Batterien) | ca. 195 g |



evolution wireless G4

SKP 100 G4 | Aufstecksender

ABMESSUNGEN





evolution wireless G4

SKP 100 G4 | Aufstecksender

AUSSCHREIBUNGSTEXT

Der Aufstecksender wandelt ein drahtgebundenes Mikrofon mit XLR-Stecker in ein drahtloses Mikrofon für den Einsatz in einem HF-Übertragungssystem um.

Der Sender arbeitet je nach Variante in einem von 12 UHF-Frequenzbereichen mit einer Schaltbandbreite bis zu 42 MHz: 470 – 516 MHz, 516 – 558 MHz, 520 – 558 MHz, 566 – 608 MHz, 606 – 648 MHz, 626 – 668 MHz, 734 – 776 MHz, 748.2 – 757.8 MHz, 780 – 822 MHz, 823 – 865 MHz, 806 – 810 MHz, 925 – 937,5 MHz; je Frequenzbereich stehen bis zu 1680 Sendefrequenzen zur Verfügung, die in 25-kHz-Schritten abgestimmt werden können. Der Sender verfügt über 20 Festfrequenz-Bänke mit jeweils bis zu 12 kompatiblen Frequenz-Presets sowie über eine benutzerdefinierte Bank mit bis zu 12 frei programmierbaren Frequenzen.

Der Sender ist menügesteuert. Sein hinterleuchtetes LC-Display zeigt die aktuelle Frequenz, Frequenzbank und Kanalnummer sowie Audiopegel (AF), Tastensperre (LOCK), Pilottonauswertung, Stummschaltung (MUTE) und Batteriezustand an. Eine automatische Tastensperre verhindert ein versehentliches Ändern der Einstellungen. Einige Senderparameter wie Empfangsfrequenz, Sendername und Pilotton-Einstellung können vom zugehörigen Empfänger aus über eine integrierte Infrarot-Schnittstelle mit dem Sender synchronisiert werden.

Der Sender ist mit einem Stummschalter (MUTE) ausgestattet, der das Funksignal deaktiviert, das Audiosignal stummschaltet oder gar keine Funktion besitzt (je nach Konfiguration im Bedienmenü). Der Sender verfügt über eine Audio-XLR-3F-Buchse.

Der Nennhub liegt bei ± 24 kHz, der Spitzenhub bei ± 48 kHz. Die Frequenzstabilität liegt bei $\leq \pm 15$ ppm. Die HF-Ausgangsleistung an 50Ω liegt bei max. 30 mW.

Der Sender verfügt über das Sennheiser HDX Kommandosystem und einen abschaltbaren Pilotton-Squelch. Der Audiübertragungsbereich liegt zwischen 80 und 18.000 Hz. Der Signal-Rausch-Abstand bei 1 mV und Spitzenhub beträgt ≥ 110 dBA. Der Klirrfaktor liegt bei $\leq 0,9$ %. Die maximale Eingangsspannung des Senders liegt bei $3,3 V_{\text{eff}}$; die unsymmetrische Eingangsimpedanz liegt bei 68 k Ω ; die Eingangskapazität ist umschaltbar. Die Eingangsempfindlichkeit ist in einem Bereich von 48 dB in Schritten von 6 dB einstellbar.

Die Stromversorgung des Senders erfolgt über zwei 1,5-V-Batterien vom Typ Mignon (AA) oder über einen Sennheiser BA 2015 Akkupack (wiederaufladbar). Die Nennspannung liegt bei 2,4 V, die typische Stromaufnahme beträgt bei Nennspannung 180 mA und bei ausgeschaltetem Sender $\leq 25 \mu\text{A}$. Die typische Betriebszeit liegt bei 8 Stunden. Der Sender verfügt über ein robustes Metallgehäuse; die Abmessungen betragen ca. 105 × 43 × 43 mm. Das Gewicht einschließlich Batterien beträgt ca. 195 Gramm. Die Betriebstemperatur liegt zwischen -10 °C und $+55$ °C.

Der Sender ist der Sennheiser SKP 100 G4.