



MMK 965 Mikrofonmodul



Dieses Mikrofonmodul mit Echkondensatorkapsel in Großmembrantechnik zeugt von Sennheisers einzigartiger Erfahrung in den Bereichen Akustik und Bühnentechnik. Sein druckvoller und feinzeichnender Klang macht es zu einem der besten Mikrofonmodule überhaupt. Dank Doppelmembrantechnologie lässt sich die Richtcharakteristik zwischen Niere und Superniere umschalten.

PRODUKTVARIANTEN

MMK 965-1 BK	schwarz	Art.-Nr. 502582
MMK 965-1 NI	nickel	Art.-Nr. 502584

LIEFERUMFANG

- MMK 965-1 Mikrofonmodul
- Schutzkappe
- Tasche
- Bedienungsanleitung

TECHNISCHE DATEN

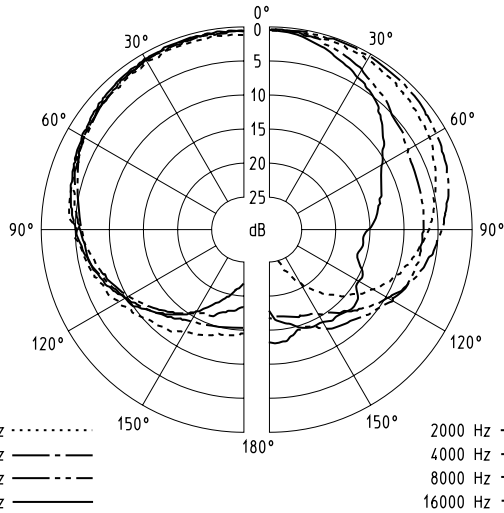
Wandlerprinzip	extern polarisiertes Doppelmembran-Kondensatormikrofon
Richtcharakteristik	Niere/Superniere, schaltbar
Freifeld-Leerlauf-Übertragungsfaktor (1 kHz)	7,0 mV/Pa
mit Vordämpfung	2,2 mV/Pa (Werkseinstellung)
Grenzschalldruckpegel (1 kHz)	144 dB
mit Vordämpfung	154 dB (Werkseinstellung)
Dynamikbereich	126 dB(A)
Membrandurchmesser	2,54 cm (1")
Frequenzgang	40 bis 20.000 Hz
Ersatzgeräuschpegel A-bewertet DIN IEC 651	18 dB
Gewicht	162 g



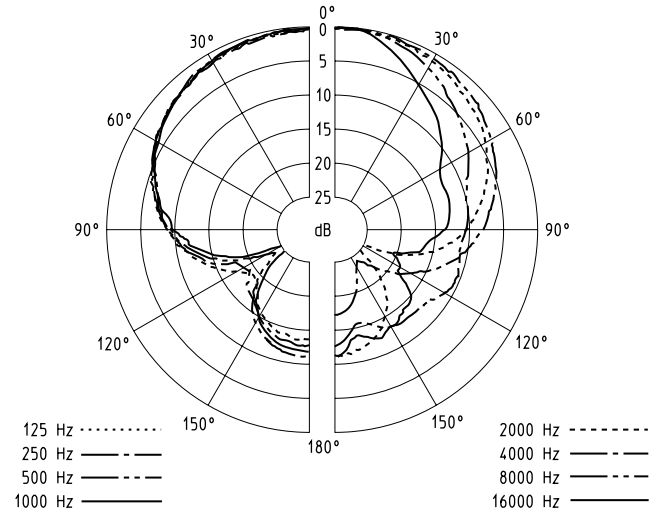
MMK 965 Mikrofonmodul

POLADIAGRAMM

Niere

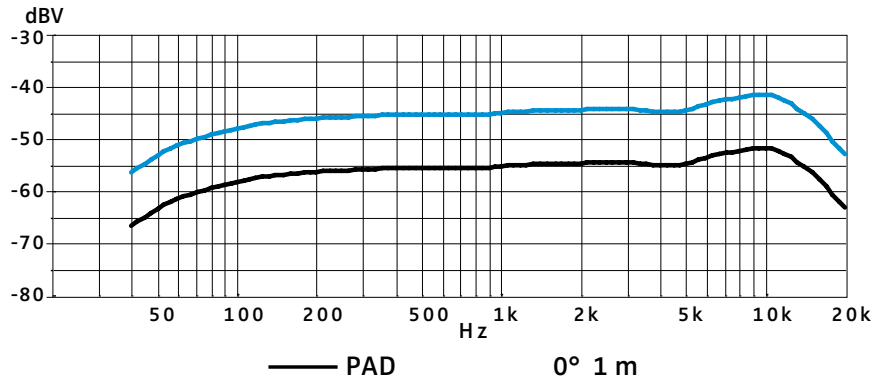


Superniere



FREQUENZGANG

Niere



Superniere

