



evolution wired

e 908 B | e 908 B ew | e 908 D



Im e 908 ergänzen sich der High-End-Klang eines Kondensatormikrofons und professionelle Bühnentauglichkeit zu einem kleinen, hoch flexiblen Wunderwerk. Vom Charakter her offen und feinzeichnend, erzeugt es überraschend druckvolle Klangbilder.

Die Attack überträgt es dabei sehr klar und scharf, während Nebengeräusche und Körperschall zuverlässig ausgeblendet werden. Dank federnd gelagertem Kopf, Schwanenhals und Spezialklammer kann das e 908 schnell befestigt und präzise zur Schallquelle ausgerichtet werden. Trotz seiner grazilen Form ist es ausgesprochen solide gebaut und steckt auch harte Treffer locker weg.

LIEFERUMFANG

- e 908 B oder e 908 B ew oder e 908 D mit Klammer
- Tasche
- Windschirm
- MZA 900 P (nur e 908 B und e 908 D)
- Kurzanleitung
- Sicherheitshinweise

MERKMALE

- Außergewöhnlich lebendiger und klarer Klang
- Schnelle und flexible Montage; passende Klammer im Lieferumfang
- Der lange flexible Mikrofonarm ermöglicht eine optimale Ausrichtung am Instrument
- Mikrofonkapsel ist gegen Körperschall geschützt
- Intelligenter MZA 900 P Mikrofonspiseadapter (Kabel-, Phantomspeisung- & Pegel-Tester) (nur bei e 908 D und e 908 B)

TECHNISCHE DATEN

Wandlerprinzip	dauerpolarisiertes Kondensatormikrofon
Übertragungsbereich	40 - 20.000 Hz
Richtcharakteristik	Niere
Freifeldleerlauf Übertragungsfaktor (1 kHz)	4 mV/Pa
Nennimpedanz (bei 1 kHz)	100 Ω (symmetrisch)*
Min. Abschlussimpedanz	2 k Ω *
Max. Schalldruckpegel	
e 908 B, e 908 D	35 dB(A)
e 908 B ew	30 dB(A)
Phantomspeisung	12 - 48 V*
Stecker	
e 908 B, e 908 D	XLR-3*
e 908 B ew	3,5 mm Klinke
Abmessungen	\varnothing 47 x 193 mm
Gewicht	140 g

*mit MZA 900 P (e 908 B/e 908 D)

PRODUKTVARIANTEN

e 908 B	Art.-Nr. 500203
e 908 B ew	Art.-Nr. 500204
e 908 D	Art.-Nr. 500205

ZUBEHÖR

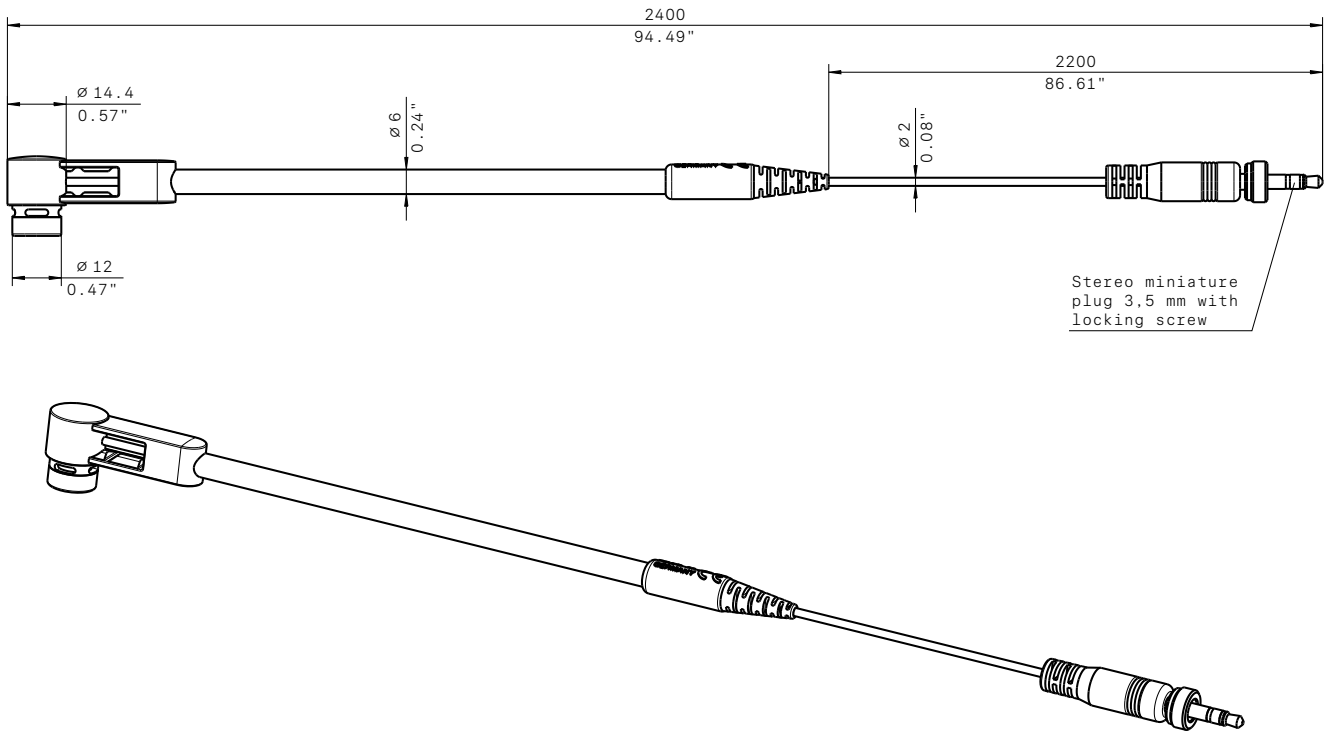
MZH 908 B	Mikrofonklammer	Art.-Nr. 500540
MZH 908 D	Mikrofonklammer	Art.-Nr. 500541



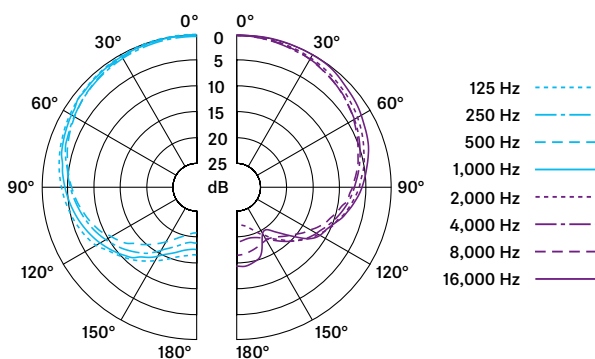
evolution wired

e 908 B | e 908 B ew | e 908 D

ABMESSUNGEN



POLARDIAGRAMM



FREQUENZGANG

