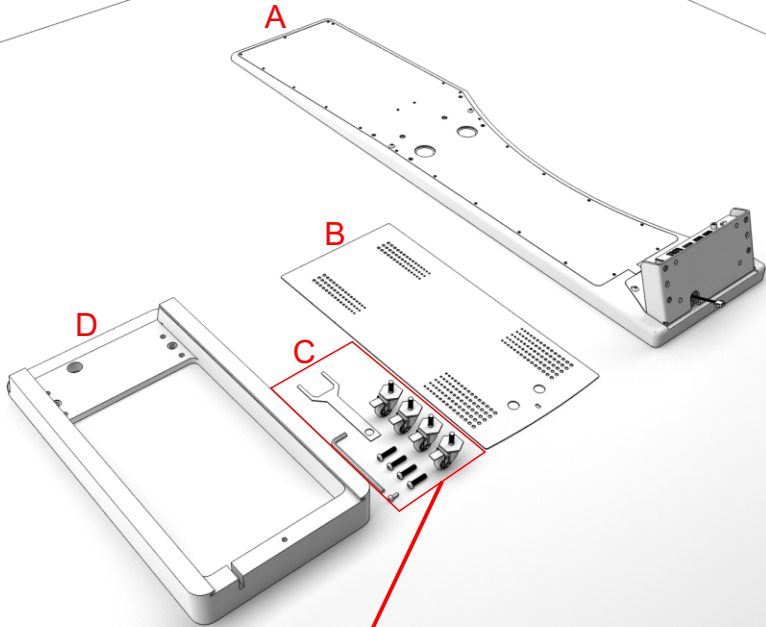
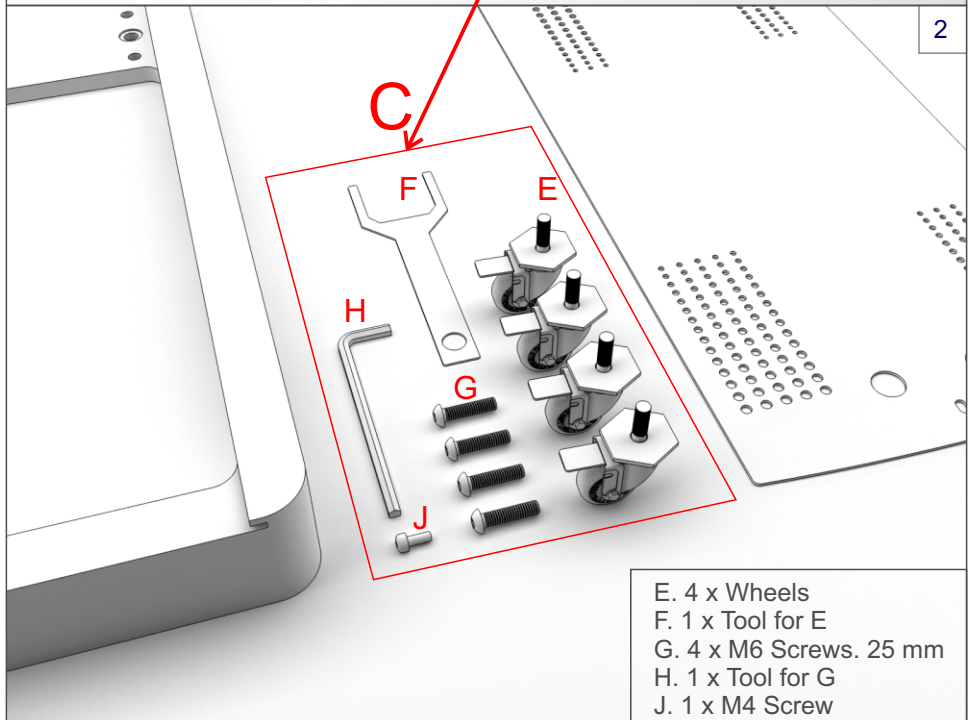


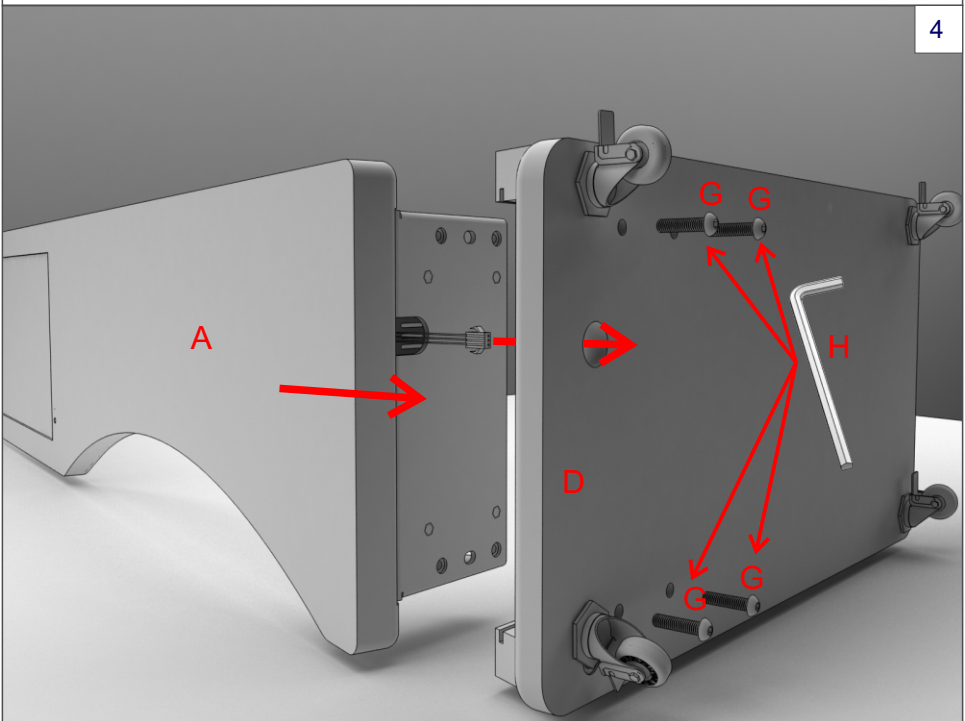
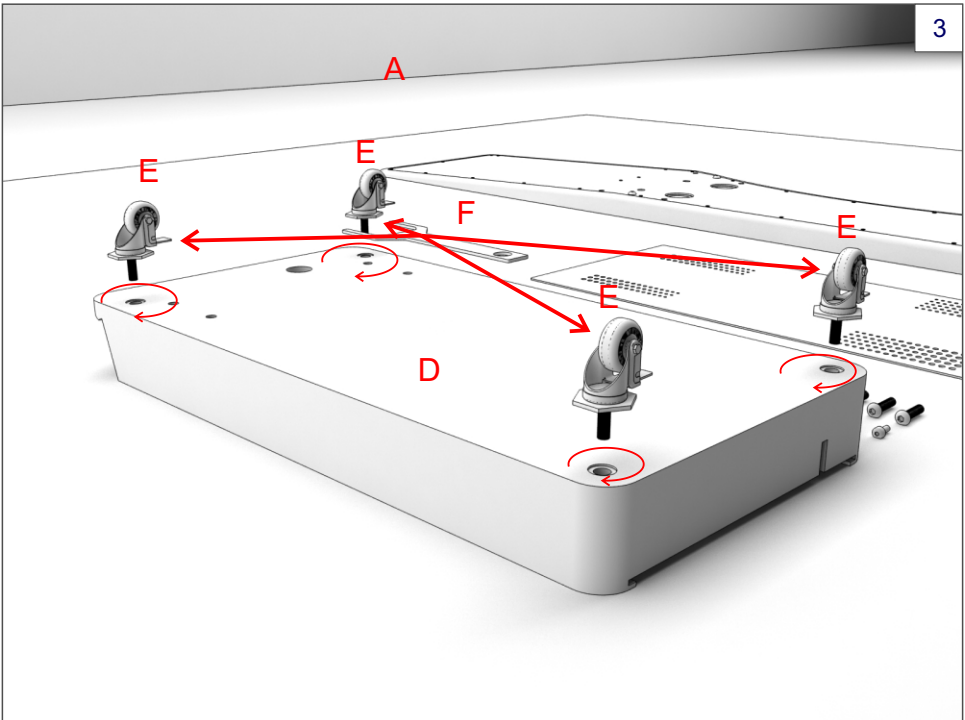
1

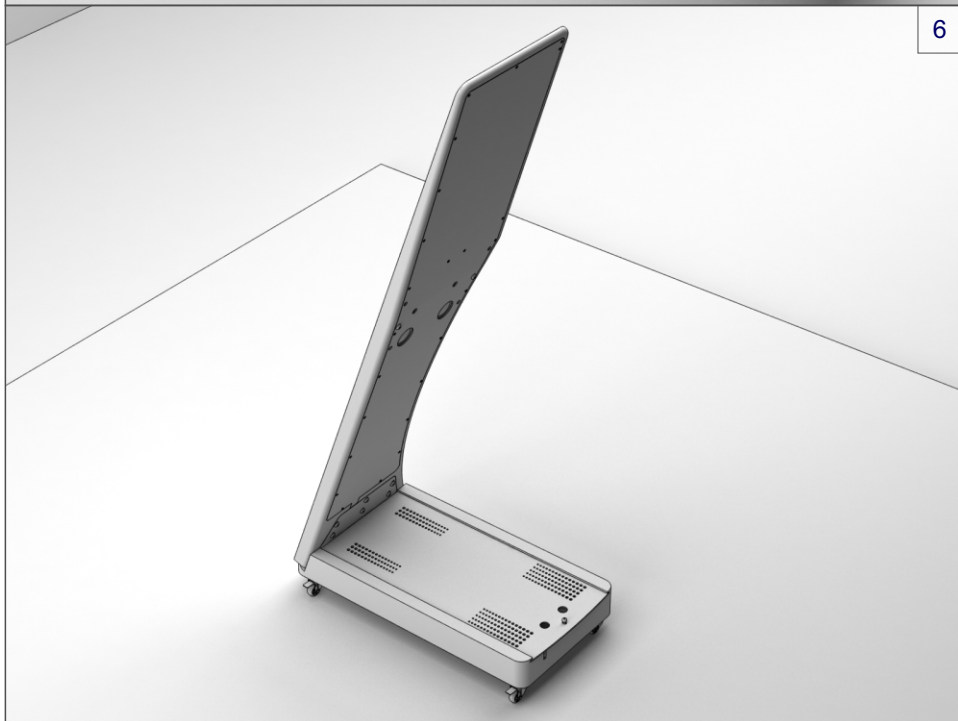
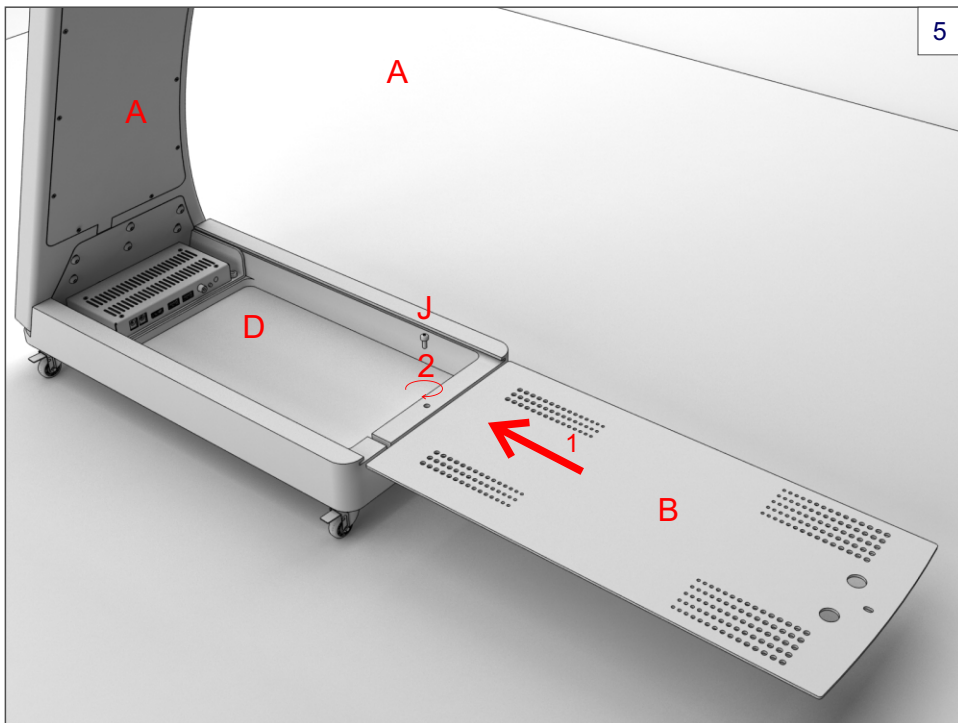


2

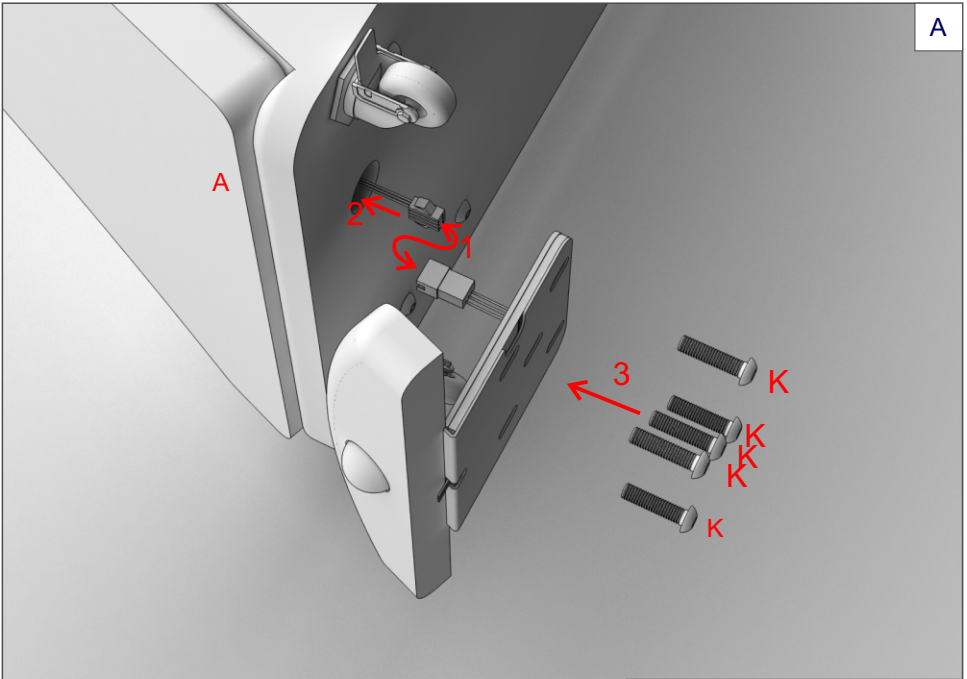


- E. 4 x Wheels
- F. 1 x Tool for E
- G. 4 x M6 Screws. 25 mm
- H. 1 x Tool for G
- J. 1 x M4 Screw





A



K. 5 x M4 Screws 14 mm

B

