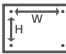



DS-VW775-QR



	Montageschablone 200 x 200 bis 600 x 400mm		Max. Belastung 125lb (56.8kg)
---	---	---	--

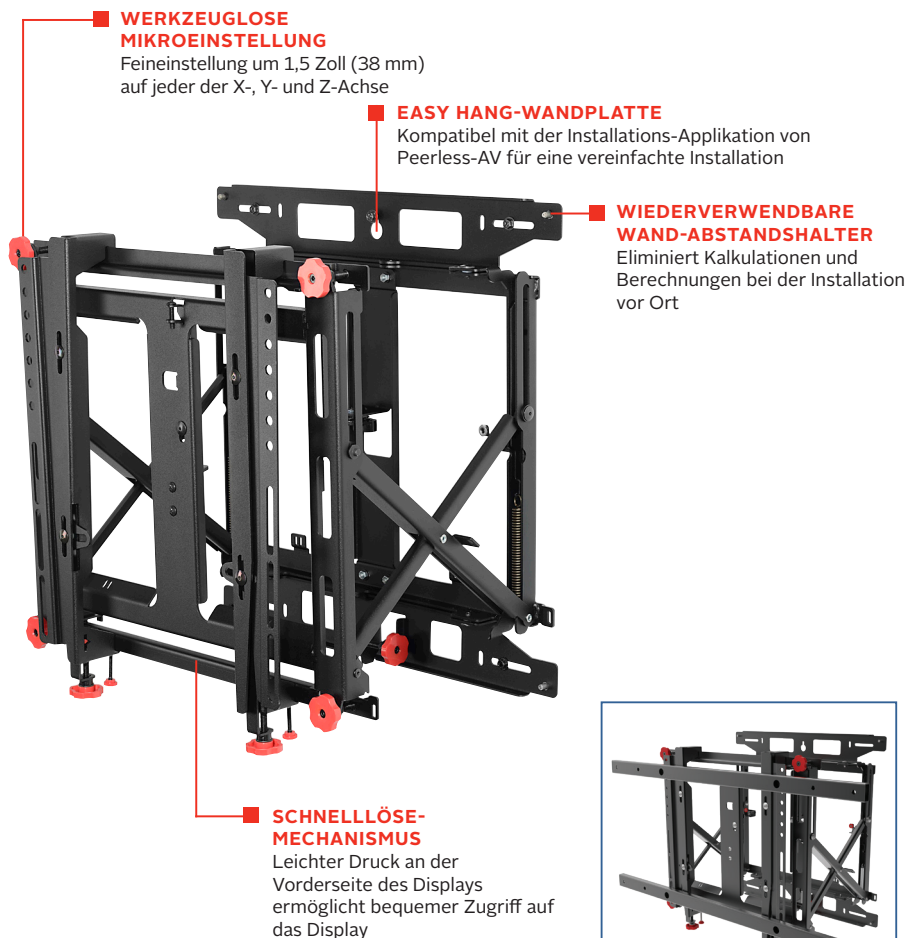
SMARTMOUNT.

Supreme Full-Service-Videowandhalterung mit Schnellöse-Funktion

FÜR DISPLAYS VON 46 BIS ZU 60 ZOLL

Die Supreme Full-Service-Videowandhalterung mit Schnellöse-Funktion von Peerless-AV hebt die Messlatte der Exzellenz mit einem erweiterten Funktionsumfang, der auf einfache Installation und Displayausrichtung konzipiert ist. Dank der werkzeuglosen seitlichen MikroEinstellungsmöglichkeit bietet die Supreme eine Feineinstellung von 1,5 Zoll auf jeder der X-, Y- und Z-Achse. Servicearbeiten sind einfacher als je zuvor. Mit einem leichten Druck an der Vorderseite des Displays kann jeder Bildschirm in der Videowandkonfiguration für Wartungsarbeiten schnell gelöst werden. Wiederverwendbare Abstandshalter können bei Anwendungen im Hoch- und Querformat verwendet werden, was zu einer schnelleren Installation und niedrigeren Kosten führt. Eine verbesserte Kabelführung ermöglicht den mühelosen Ein- und Auszug der Kabel mit dem Display, das verhindert, dass sie beim Ausziehen eingeklemmt oder losgezogen werden.

- Displays können im Hoch- und im Querformat montiert werden
- Integrierte Kabelmanagement ermöglicht Ein- und Auszug der Kabel mit dem Display
- Modulare Halterung für unbegrenzte Videowand-Display-Konfigurationen
- Sicherheitsoption verhindert Diebstahl und Manipulation
- Kompatibel bis VESA® 600 x 400 mm



VESA® 600 x 400 mm Adapter enthalten



Produktangaben

	ABMASS (B X H X T)	PRODUKTGEWICHT	BELASTBARKEIT	OBERFLÄCHE	ERHÄLTICHE FARBEN
DS-VW775-QR	21.25" x 21.46" x 3.15" - 14.56" (540 x 545 x 80 - 370mm)	34.2lb (15.5kg)	125lb (56.8kg)	Pulverbeschichtet, strukturiert	Schwarz

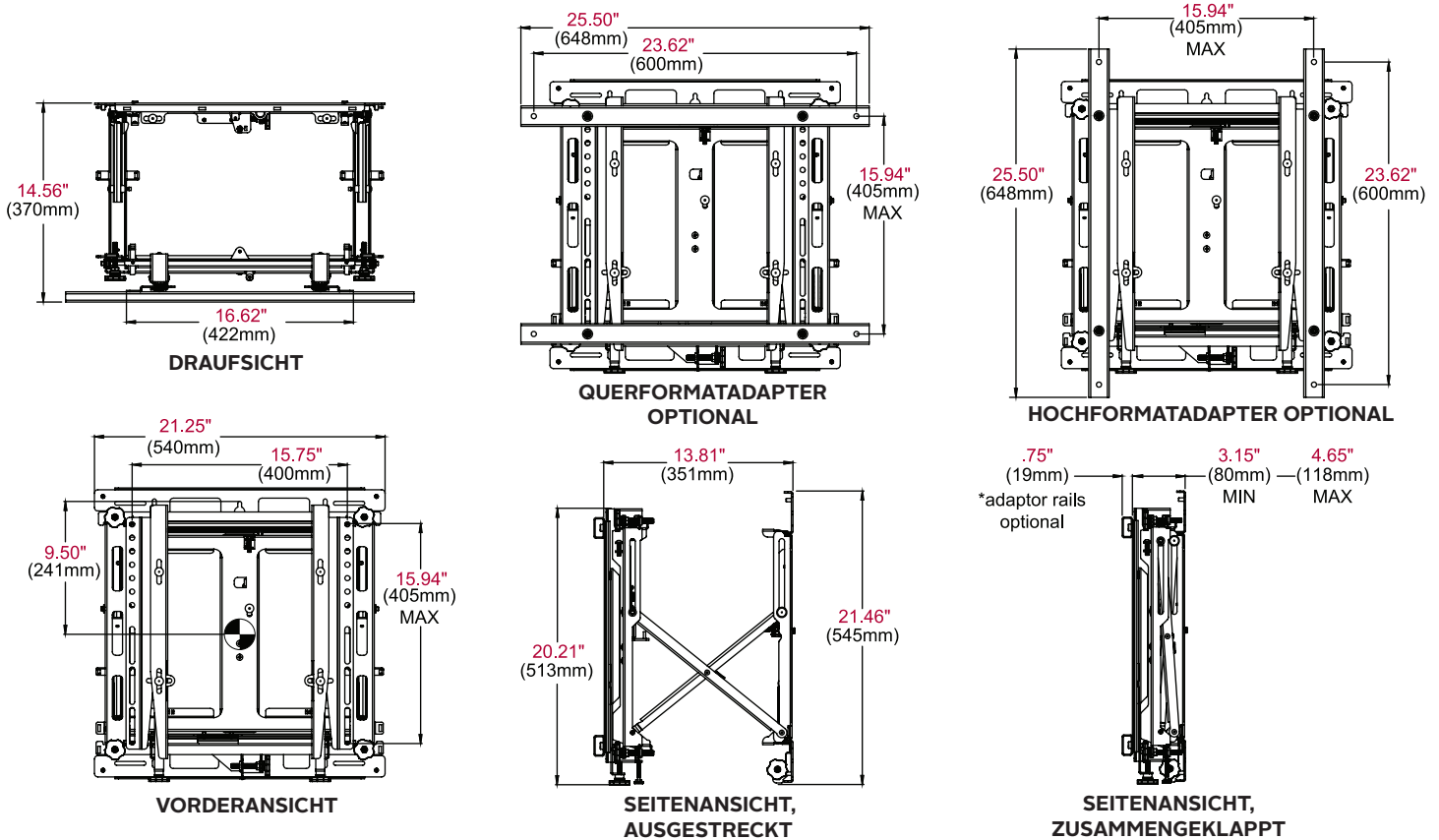
Verpackungsangaben

	VERPACKUNGSGRÖSSE (B X H X T)	VERSANDGEWICHT	UPC CODE DER VERPACKUNG	VERPACKUNGSMENGE	EINHEITEN IM PAKET
DS-VW775-QR	30.36" x 23.63" x 4.50" (771 x 600 x 114mm)	38.2lb (17.4kg)	735029317173	Wandhalterung, Adapterschienen und Befestigungszubehör	1

Zubehör

- DS-VWRSxxx: Wiederverwendbarer Display-Abstandshalter
- ACC-DHK: Display-Behandlungskit
- ACC-DHP6: Ersatz-Display-Behandlungskit (6 Stück)

Alle Abmessungen = Zoll (mm)



Architekturvorgaben

Als Smartmount® Supreme Full-Service-Videowandhalterung mit Schnellöse-Funktion ist ein Peerless-AV Modell DS-VW775-QR an den auf den Plänen verzeichneten Stellen einzusetzen. Montage und Installation erfolgen entsprechend den Anweisungen des Herstellers.

Auf peerless-av.com finden Sie das vollständige Angebot der AV-Lösungen von Peerless-AV, zum Beispiel Außendisplays, drahtlose Lösungen, Kioske, digitale Audiogeräte, Displayhalterungen, Projektorhalterungen, Rollwagen/Ständer und ein komplettes Zubehörsortiment.

Peerless-AV
 2300 White Oak Circle
 Aurora, IL 60502 USA
(800) 865-2112
(630) 375-5100
Fax: (800) 359-6500

Peerless-AV EMEA
 Unit 3 Watford Interchange
 Colonial Way, Watford
 Herts, WD24 4WP
 United Kingdom
+44 (0) 1923 200100
Fax: +44 (0) 1923 200101

Peerless-AV Latin America
 Av. de las Industrias 413
 Parque Industrial Escobedo
 General Escobedo, N.L.,
 México, 66062
+52 (81) 8384-8300
Fax: +52 (81) 8384-8360

