

Datenblatt Art. 917.227

Data sheet | Fiche technique | Scheda tecnica | Fisa tehnică

Custom Modul USB A&C Charger

Elektrische Kenngrößen		Electrical parameters	
Bemessungsspannung	250V~	Rated current / rated voltage	250V~
Frequenz	50/60 Hz	Frequency	50/60 Hz
Ausgangsspannung / Ladestrom C-port	DC5V 3.0A DC9V 2.3A DC15V 1.5A	USB output / Charging current C-port	DC5V 3.0A DC9V 2.3A DC15V 1.5A
Ausgangsspannung / Ladestrom Q-port	DC5V 3.0A DC9V 2.0A DC12V 1.5A	USB output / Charging current Q-port	DC5V 3.0A DC9V 2.0A DC12V 1.5A
C port + Q port (beide Ausgänge)	C port: DC5V 2.0A; Q port: DC5V 1.5A	C port + Q port (both output)	C port: DC5V 2.0A; Q port: DC5V 1.5A
Eigenverbrauch	<0,3W	Internal consumption	<0,3W
Ladestandards		Charging standards	
Power Delivery	USB 3.1 PD	Power Delivery	USB 3.1 PD
Qualcom Quickcharge	USB QC 3.0	Qualcom Quickcharge	USB QC 3.0
Produkteigenschaften		Product attributes	
Ausführung		Version	
Frontseite:	1x USB-A Port 1x USB-C Port	Front side:	1x USB-A Port 1x USB-C Port
Rückseite (Stromeingang):	0,2m H05VV-F 2x1,0 mm ² GST18i3 Stecker	Back side (power input):	0,2m H05VV-F 2x1,0 mm ² GST18i3 plug
Lieferumfang	1x Custom Modul 2x T6 Torx-Schrauben	Scope of delivery	1x Custom Module 2x T6 Torx screws
Im Polybeutel		Packed in polybag	
Umgebungsbedingungen		Environmental conditions	
Betriebstemperatur	0°- 35°C	Operating temperature	0°- 35°C
Lagertemperatur	-25°- 60°C	Storage temperature	-25°- 60°C

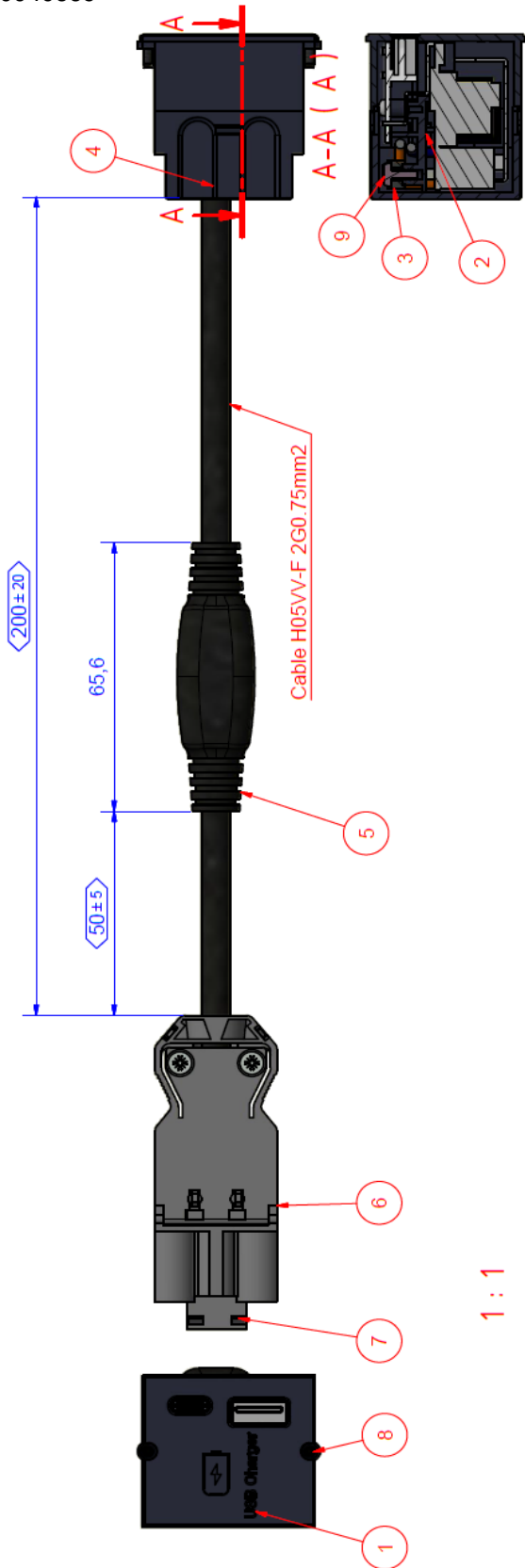
Konformität / Approbation**Conformity / Approval****Zertifiziert nach**EN 62368-1: 2014 +
A11:2017**Certified according to**EN 62368-1: 2014 +
A11:2017**Sonstiges****Other**

Custom Module können nach Belieben in die dafür vorgesehenen Aufnahmen der BACHMANN Steckdoseneinheiten integriert werden

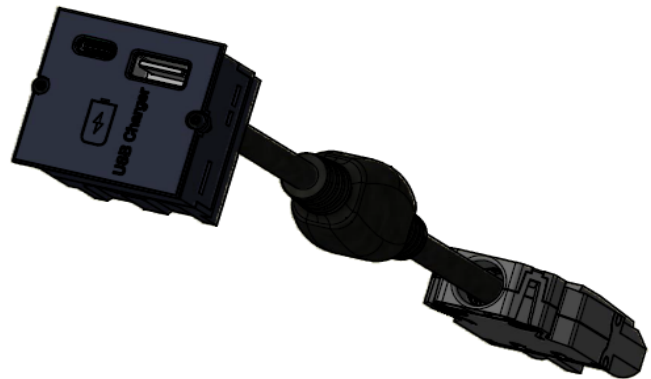
Custom Modules can be integrated into the custom module frames of BACHMANN power strips

Zeichnung
BAN0040669

Drawing



1:1



Pos.	Anzahl	Bezeichnung
1	1	Adapterplatte_Modulare_Einsaetze_USB_Type_A+C_22W
2	1	BG_Modulare_Einsaetze_PCBA_Type_A+C_22W
3	1	Zugentlastungsschelle_USB_Charger_CM
4	1	Base_Cover_Modulare_Einsaetze_USB_Type_A+C_22W
5	1	BG_Cord_set_with_Zerro_Inductor
6	1	BG_Schraubanschluß_GST18_sw
7	1	Vernieglungsschieber_Wieland_sw
8	2	Thermoplastschraube_STS_Plus_T22x6,5-P6_KN6039
9	2	K-SCHRAUBE-3-6